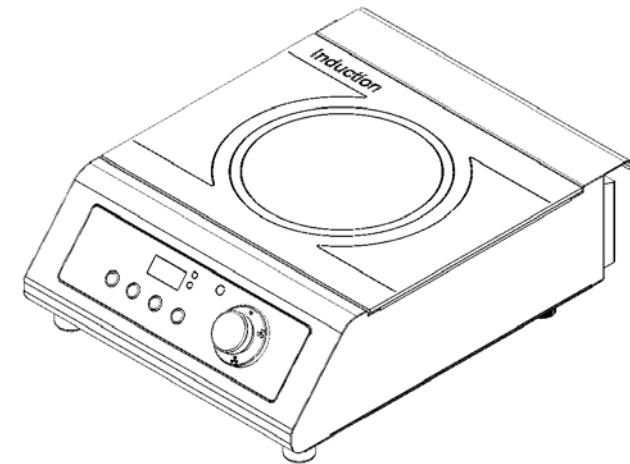


MANUALE DELL'UTILIZZATORE



PIASTRE DI COTTURA A INDUZIONE

mod. PI-3,5 Kw

***CENTRO DI ASSISTENZA
RIVENDITORE AUTORIZZATO***

ISTRUZIONI D'USO E MANUTENZIONE
DISPOSITIVI DI SICUREZZA PRINCIPALI

**LEGGERE ATTENTAMENTE TUTTE LE ISTRUZIONI
PRIMA DELL'USO**

1. Utilizzare una presa elettrica 230VOLT, 15 AMPERE.
2. NON ostruire il pannello della presa d'aria, perché il gruppo potrebbe surriscaldarsi (Fig. n.2 - rif. n.6).
3. Utilizzare pentole di un diametro di minimo 14 cm e di massimo 26 cm.
Sulla pagina seguente, troverete la lista delle pentole adatte e non adatte a questo tipo di cottura.
4. NON toccare la superficie calda del piatto in ceramica. NOTA: La piastra a induzione non produce nessun calore durante la cottura, però, il calore della pentola riscalda la superficie della ceramica!
5. NON mettere sulla piastra pentole o padelle vuote. Se si riscalda una pentola vuota, il dispositivo di protezione contro il surriscaldamento spegnerà l'apparecchio.
6. Installare la piastra a induzione su una superficie orizzontale ad almeno 10 cm dal muro e da altri oggetti per permettere una ventilazione corretta.
7. NON mettere oggetti o utensili nel pannello della presa d'aria, perché potrebbero provocare scosse elettriche.
8. Per evitare le scosse elettriche, NON immergere o avvicinare l'apparecchio, il cavo o la presa all'acqua o ad altri liquidi.
9. Quando la piastra a induzione è in funzione o quando ci sono bambini nelle vicinanze, è necessario tenere l'apparecchio sotto controllo.
10. NON utilizzare la piastra a induzione se è danneggiata o se non funziona correttamente. Consegnare l'apparecchio al Servizio di Assistenza Tecnica per farlo riparare.
11. L'uso di accessori non consigliati dal costruttore possono provocare danni.
12. Tenere il cavo di alimentazione lontano dal calore.
13. NON mettere la piastra a induzione sopra o vicino ad una fiamma aperta, ad una piastra elettrica, a forni in funzionamento o altri apparecchi ad alta temperatura.
14. NON riscaldare scatole di alimenti chiuse, perché potrebbero esplodere.
15. NON muovere la piastra durante la cottura o mentre la pentola è calda.
16. Quando la piastra a induzione si è raffreddata, scollegare il cavo di alimentazione e pulirla come segue:
PIATTO IN CERAMICA: pulire con un panno umido o utilizzare una soluzione detergente neutra e non abrasiva.
CORPO: pulire la pulsantiera con panno soffice o utilizzare un prodotto di pulizia neutro.
17. NON utilizzare la piastra per usi diversi da quelli indicati in questo manuale.
18. Scollegare l'apparecchio dall'alimentazione elettrica quando non lo si utilizza.

CARATTERISTICHE:

| | |
|--------------------------|--|
| modello nr. | P.I 3,5 Kw |
| Tensione | 230V ~ 50 Hz |
| Piastra in vetroceramica | 340 x 270 mm |
| Consumo di energia | max 3.500 watt. |
| Alimentazione | 230V/50Hz |
| Dispositivo di sicurezza | Surriscaldamento (2 ore) Spegnimento automatico Rivelatore compatibilità materiale Rivelatore piccoli oggetti Surriscaldamento – Circuito integrato Auto Reset |
| Dimensioni | 340 x 460 x H 140 mm |
| Peso netto | 11 Kg |
| Note: | La frequenza di lavoro viene controllata automaticamente nelle varieposizioni di potenza |

PROBLEMI-CAUSE-SOLUZIONI POSSIBILI:

| <i>Si.....</i> | <i>Può essere causato da.....</i> |
|---|--|
| La spia di tensione "on" non si accende. | Cavo/spina disinseriti. Fusibile nel circuito saltato; o salvavita del vostro laboratorio. |
| La spia di riscaldamento non si accende L'apparecchio non riscalda | Pentola non adatta. Pentola non sistemata al centro della piastra. Pentola di dimensioni inferiore a 5 cm. Scatta la protezione di surriscaldamento |
| L'apparecchio all'improvviso smette di riscaldare durante le operazioni | Temperatura ambiente elevata. Bocchetta aria ostruita. Protezione surriscaldamento attiva. |

1. Se la Vostra piastra a induzione non funziona correttamente, non è detto che sia danneggiata. In ogni caso, controllate i punti riportati sulla tabella "Problemi-Cause-Soluzioni possibili".
2. Se non trovate il problema, contattate immediatamente il Servizio di Assistenza Tecnica.

Pannello di controllo:

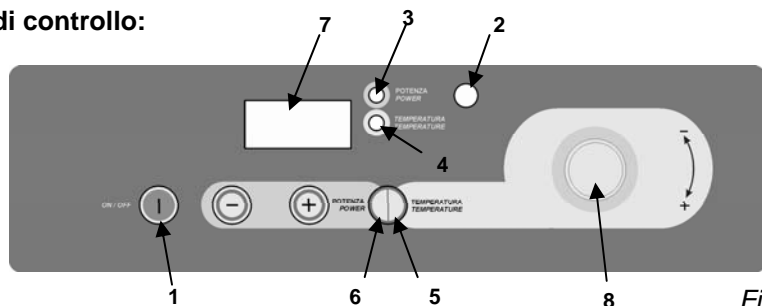


Fig.n.1

1. Tasto On/ Off.
2. Spia luminosa "Riscaldamento".
3. Spia luminosa funzionamento "Potenza".
4. Spia luminosa funzionamento "Temperatura".
5. Tasto funzionamento "Temperatura".
6. Tasto funzionamento "Potenza".
7. Display.
8. Manopola regolatore di potenza.

CARATTERISTICHE & DESCRIZIONE:

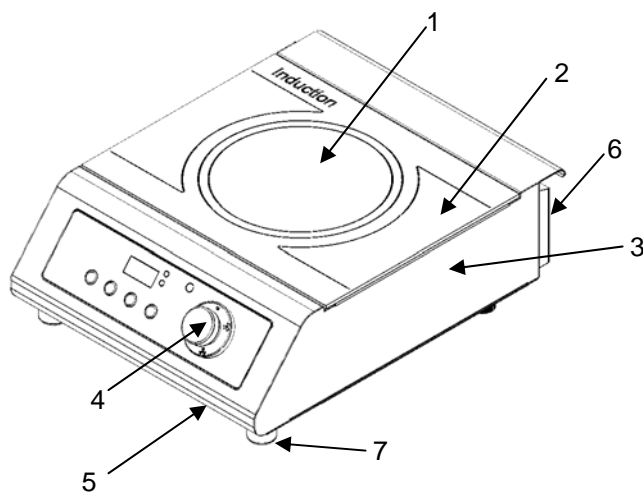


Fig.n.2

1. Zona riscaldamento a induzione 3500 watt
2. Superficie in vetroceramica
3. Struttura
4. Manopola regolatore di potenza
5. Presa d'aria
6. Uscita d'aria
7. Piedini

19. Quando non si usa la piastra, NON porre nessun oggetto sopra la piastra a induzione.
20. Quando si utilizza una piastra a induzione per la cottura (superficie piana), mantenere il pacemaker a 2 piedi (circa 60 cm) dalla zona di riscaldamento.

CONSERVARE QUESTE ISTRUZIONI!!!

UTENSILI DA CUCINA ADEGUATI PER LE PIASTRE DI COTTURA A INDUZIONE

PENTOLE ADEGUATE

1. Ferro
 2. Ghisa
 3. Acciaio inossidabile
 4. Smaltate
- Tutte le pentole e padelle devono avere un fondo magnetico.
Tutte le pentole e padelle devono avere un fondo piatto.
Tutte le pentole e padelle devono avere un diametro compreso tra 14 e 26 cm.

PENTOLE NON ADEGUATE

1. Pentole con diametro inferiore a 5 cm.
2. Padella in acciaio inossidabile con fondo in alluminio
3. Pentole in ceramica
4. Pentole in vetro
5. Pentole in alluminio
6. Pentole in bronzo
7. Pentole in rame
8. Pentole con piedini

DISPOSITIVI DI SICUREZZA

Rilevatore di sovracottura

Se si lascia la padella sulla piastra a induzione per più di 2 ore, o se l'utilizzatore non effettua nessuna operazione per più di 2 ore, la piastra si spegnerà automaticamente.

Dispositivo di spegnimento automatico

Se la piastra a induzione rimane accesa per più di 60 secondi senza pentola o con una pentola incompatibile, l'apparecchio si spegne automaticamente.

Rilevatore di piccoli oggetti

La piastra a induzione non riconoscerà gli oggetti o gli utensili di meno di 5 cm di diametro, comunque posti al centro. Per ottenere risultati migliori, utilizzare pentole di dimensioni comprese tra 14 cm e 26 cm di diametro.

Dispositivo di protezione surriscaldamento

Se la temperatura della pentola è troppo elevata, e rimane troppo elevata per 60 secondi, l'apparecchio si spegnerà automaticamente.

L'apparecchio avverte l'utilizzatore emettendo un breve suono dopo essersi spento automaticamente.

IC Dispositivo di Auto Reset

Il microprocessore di comando è munito di dispositivo di turno di 2 ore, il circuito integrato effettua un auto reset quando il programma del software non funziona correttamente.

COME FUNZIONA LA PIASTRA A INDUZIONE?

Una bobina a induzione ad alta frequenza (20-35 KHz) che si trova sotto la superficie in ceramica riscalda l'interno della pentola in cottura per frizione magnetica. Il calore è prodotto direttamente all'interno della pentola. E comandata da un circuito elettronico per offrire funzioni e rendimento maggiore.

Durante la cottura, non si perde nessuna energia tra la piastra ed il cibo. Quando si spegne, la cottura si arresta immediatamente.

PRECAUZIONI PRIMA DELL'USO DELLA VS PIASTRA A INDUZIONE

1. La superficie in vetro è solida e non porosa. Ma, in caso di rottura, anche se è soltanto leggermente incrinata, scollegare immediatamente l'apparecchio dall'alimentazione elettrica e contattare il Servizio Tecnico di Assistenza.
2. L'apparecchio è dotato di un rilevatore di piccoli oggetti. Ma, si raccomanda di non mettere utensili da cucina in metallo, coperchi di padelle, coltelli, o altri oggetti metallici sulla zona di riscaldamento a induzione.
Se un induttore è acceso, si rischia di riscaldare l'oggetto.
3. Quando utilizzate la vostra piastra a induzione, non mettere oggetti come carte di credito, le cassette, ecc. vicino alla piastra.
4. I testi scientifici hanno dimostrato che la piastra a induzione non presenta pericoli. Comunque, le persone che hanno un pacemaker, durante l'uso dell'apparecchio, devono rimanere ad una distanza di 1 mt.
5. Per evitare il surriscaldamento, non mettere fogli di alluminio o placche in ferro sulla piastra.
6. Installare l'apparecchio su una superficie orizzontale, mantenere una distanza di almeno 5-10 cm dal muro e da altri oggetti.
7. Non porre nessun oggetto nella presa d'aria come fili o utensili di ferro per evitare scosse elettriche.
8. In caso sia stata rovesciata dell'acqua sulla piastra, si raccomanda di asciugarla immediatamente.

ISTRUZIONI

1. Inserire il cavo di alimentazione in una presa CEI a 230V/50Hz - 25A, interponendo un interruttore differenziale magnetotermico da 20 A, $\Delta I = 0,03A$.
2. Assicurarsi che la padella da utilizzare sia appropriata per la piastra a induzione. Quindi appoggiarla al centro del piano cottura.
3. Accendere l'apparecchio premendo il pulsante ON/OFF.
4. Ruotare la manopola (*Fig.n.2 – rif.4*), il display si accenderà.
5. Selezionare la modalità desiderata "Potenza o Temperatura" (*Fig.n.1 – rif.6-5*). A seconda della selezione si accenderà la luce spia corrispondente a lato del display (*Fig.n.1 – rif. 3-4*).
6. Un bip suonerà se manca la pentola e se questa non è adeguata alla piastra a induzione.

Potenza:

1. La modalità "Potenza" è evidenziata dalla luce spia relativa accesa.
2. Girando la manopola di comando, il display visualizza i valori dal numero 1 al 19.
3. Ruotare la manopola di comando fino a raggiungere la graduazione desiderata. Il livello 1 equivale alla posizione minima, il livello 19 equivale alla posizione massima.

Temperatura:

1. La modalità "Temperatura" è evidenziata dalla luce spia accesa corrispondente.
2. Per impostare la temperatura desiderata, premere il tasto "+ o -" e il valore verrà visualizzato sul display (min. 80°C - max 230°C).
3. La luce spia corrispondente alla "Temperatura" inizierà a lampeggiare fino al raggiungimento del valore impostato.
4. L'apparecchio è munito di dispositivo di surriscaldamento, che toglierà la tensione temporaneamente quando la piastra avrà raggiunto la temperatura di 230°C (+/- 20°C). La tensione sarà ripristinata automaticamente quando la temperatura si abbasserà sotto i 230°C (+/- 20°C).
5. Se mettete una pentola vuota sulla piastra, e riscaldate al massimo, la piastra raggiungerà molto velocemente i 230°C. Così, il dispositivo di sicurezza scatterà rapidamente e spegnerà l'apparecchio temporaneamente per evitare il surriscaldamento. In questo caso, la spia di riscaldamento lampeggerà per indicare che il dispositivo di surriscaldamento è intervenuto.