

23 Kg/24h

K23

Fabbricatori di ghiaccio a cubetto cavo / Hollow cube Ice Makers:
K23 nano - K23 - K25 - K30 - K36 - K45 - K50 - K62 - K80 - K95 - K150
K23 nano F - K23 F - K25 F - K30 F - K36 F - K45 F - K50 F - K62 F - K80 F - K95 F - K150 F

230V/1N/50Hz
Self contained - Paddle System



CARATTERISTICHE

- Scocca in acciaio
- Condensazione ad aria o acqua
- Ciclo di lavaggio
- Tasto comandi capacitivo
- Segnalazione acustica e luminosa allarmi
- Report allarmi HACCP
- Regolazione livello ghiaccio deposito
- Collegamento USB per aggiornamento sw e scarico dati HACCP
- Ventilatore condensatore controllato alle basse temperature ambiente
- Analisi predittiva malfunzionamenti
- Report prestazioni apparecchiatura.



OPZIONALE

- Ciclo sanificazione programmabile con Ozono
- Trattamento nanotecnologico evaporatore con Rainbow technology
- Connessione cloud IOT
- Produzione ghiaccio programmabile
- Kit piedini 100 mm

FEATURES

- Stainless steel construction
- Air or water condensation
- Cleaning cycle
- Touch control
- Acoustic and luminous alarms
- Report HACCP alarms
- Storage bin ice level adjustment
- USB connection for software update and HACCP data download
- Condenser fan controlled at low ambient temperatures
- Predictive analysis of malfunctions
- Machine performance report.

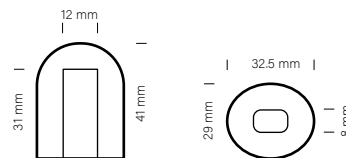
OPTIONAL

- Ozone sanitization cycle programmable
- Rainbow technology : Nanotechnological evaporator treatment
- IOT cloud connection
- Programmable ice production
- Feet 100 mm kit

DATI TECNICI - SPECIFICATIONS

| | | cond | comp. W | ABS. W | Fuse | Kwh/100Kg | l / h | kg | kg | |
|-----|------|------|--------------|--------|------|-----------|-------|------|----|----|
| K23 | A AG | | 220-240/50/1 | 354 | 200 | 10 | 26.1 | 2.37 | 30 | 37 |
| K23 | W AG | | 220-240/50/1 | 354 | 200 | 10 | 14.4 | 29.6 | 30 | 37 |

TIPO GHIACCIO / ICE TYPE



PCS / CYCLE
PZ/CICLO **15**

WEIGHT ICE
PESO GHIACCIO **21 g**

PRODUZIONE GHIACCIO /
ICE PRODUCTION **kg/24h**
lbs/24h

Raffreddamento ad Aria
Air Cooled Unit

| Temp. Aria Air Temp. | Temp. Acqua / Water Temp. | | | |
|-------------------------|---------------------------|-------------|-----------|-----------|
| °C | 32° | 21° | 15° | 10° |
| °F | 90° | 70° | 60° | 50° |
| 10° | 18 | 21 | 22 | 23 |
| 50° | 40 | 46 | 49 | 51 |
| 21° | 16.5 | 19.5 | 21 | 22 |
| 70° | 36 | 43 | 46 | 49 |
| 32° | 12 | 15 | 16 | 17 |
| 90° | 26 | 33 | 35 | 37 |
| 38° | 11 | 12 | 13 | 14 |
| 100° | 24 | 26 | 29 | 31 |

Raffreddamento ad Acqua
Water Cooled Unit

| Temp. Aria Air Temp. | Temp. Acqua / Water Temp. | | | |
|-------------------------|---------------------------|-----------|-----------|-----------|
| °C | 32° | 21° | 15° | 10° |
| °F | 90° | 70° | 60° | 50° |
| 10° | 18 | 21 | 22 | 23 |
| 50° | 40 | 46 | 49 | 51 |
| 21° | 17 | 20 | 21 | 22 |
| 70° | 37 | 44 | 46 | 49 |
| 32° | 16 | 19 | 20 | 21 |
| 90° | 35 | 42 | 44 | 46 |
| 38° | 15 | 18 | 19 | 20 |
| 100° | 33 | 40 | 42 | 44 |

Via del Lavoro, 9 31033 Castelfranco Veneto (TV) Tel.
+39 0423.738452 Fax +39 0423.722811
email: info@castelmac.it
www.castelmac.eu - www.icematic.eu

23 Kg/24h

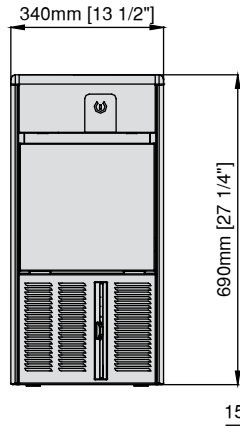
K23

Fabbricatori di ghiaccio a cubetto cavo / Hollow cube Ice Makers:
 K23 nano - K23 - K25 - K30 - K36 - K45 - K50 - K62 - K80 - K95 - K150
 K23 nano F - K23 F - K25 F - K30 F - K36 F - K45 F - K50 F - K62 F - K80 F - K95 F - K150 F

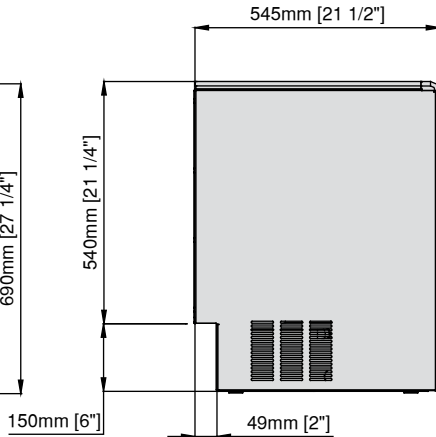
230V/1N/50Hz
 Self contained - Paddle System

DIMENSIONI - DIMENSIONS

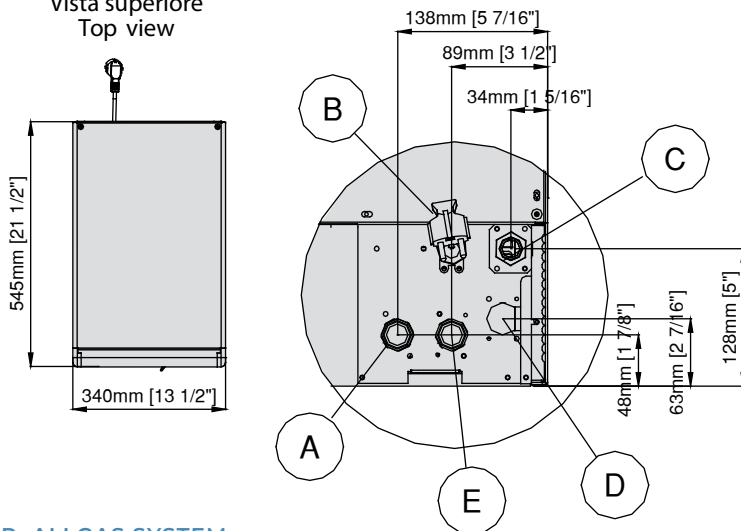
Vista frontale
Front view



Vista laterale
Lateral view



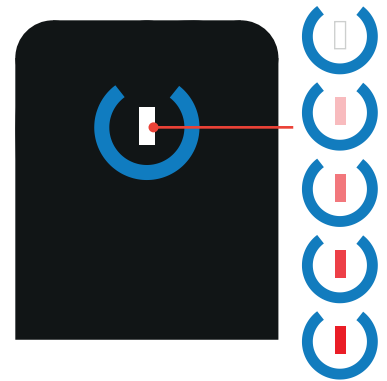
Vista superiore
Top view



- A** Entrata acqua condensatore ad acqua - 3/4"gas OPTIONAL
Water inlet connection water condensation
- B** Ingresso alimentazione elettrica
Electrical cable supply
- C** Attacco scarico acqua Ø 20 mm
Water outlet connection
- D** Uscita acqua condensatore ad acqua Ø 20 mm / Water outlet connection water condensation
- E** Attacco entrata acqua - 3/4"gas / Water inlet connection

Kit 4 Feet
 Kit 4 piedini
 Ø50mm H100-120 mm
 (optional)

TOUCH CONTROL



Capacitive Stand-by Reset control
 (led with continuous colors variation from white to red)

Pulsante Capacitivo di ripristino dello stand-by (led a variazione continua di colori dal bianco al rosso)

APP ALLGAS SYSTEM

Permette il comando e il monitoraggio dei produttori di ghiaccio direttamente da smartphone / It allows the control and monitoring of the ice machines directly from a smartphone



Condizioni operative - Operating requirements

| | Min. | Max |
|--|---------------|---------------|
| Temp. Ambiente / Air Temperature | 10°C | 40°C |
| Temp. Acqua / Water Temperature | 5°C | 35°C |
| Press. Acqua / Water Pressure | 1 Bar (14psi) | 5 Bar (70psi) |
| Conducibilità acqua / Water conductivity | | >10 µS |
| Alimentazione / Electrical supply | -10% | +10% |

| | |
|--------------------------------|----------|
| Calore espulso / Rejected Heat | 514 W |
| Volume Aria / Air Volume | 300 m³/h |

Via del Lavoro, 9 31033 Castelfranco Veneto (TV) Tel.
 +39 0423.738452 Fax +39 0423.722811
 email: info@castelmac.it
 www.castelmac.eu - www.icematic.eu