

## Plug In SpeedLight, modello con piastra superiore regolabile manualmente

ARTICOLO N°

MODELLO N°

NOME

SIS #

AIA #



Plug In

SpeedLight, modello con piastra superiore regolabile manualmente

**603886 (HSG2RPRSE3)**

SpeedLight modello con piastra superiore regolabile manualmente

### Descrizione

#### Articolo N°

SpeedLight è la combinazione di 3 diverse tecnologie: per contatto, a infrarosso e microonde in grado di garantire la perfetta temperatura di servizio. Funzione di risparmio energetico: la modalità stand by si attiva automaticamente dopo un determinato tempo (da 1 a 60 minuti) impostato dall'operatore. L'apparecchiatura è dotata di porta USB e di connessione wi-fi per ottimizzare i flussi di lavoro e monitorarne da remoto il funzionamento (temperature, conto alla rovescia, allarmi). Coperchio, pannello superiore e posteriore in acciaio inox AISI 304. Sollevamento automatico del coperchio a fine ciclo tramite molla. Piastra superiore rigata (215 x 215 mm) in alluminio con rivestimento antiaderente; superficie di cottura inferiore (250 x 250 mm) in vetro al quarzo, liscia, spessore 4 mm. Sistema di raffreddamento garantito dal corretto flusso d'aria dalla parte frontale alla parte posteriore. Questo permette di posizionare due apparecchiature una di fianco all'altra. 2 sonde di temperatura per un controllo indipendente della

temperatura delle piastre superiore e inferiore. Controllo elettronico con display digitale a LED con luminosità regolabile, indicatore del conteggio alla rovescia e segnalazione sonora (buzzer) che indica la fine del ciclo. Pannello inferiore con elementi riscaldanti corazzati da 800 W. 2 magnetron da 1050W cad. Maniglia ergonomica per facilitare i movimenti del coperchio. 8 programmi selezionabili sul display, che possono essere modificati dall'utente; i parametri programmabili sono: temperatura della piastra superiore, temperatura della piastra inferiore, durata complessiva di ciascun ciclo, durata e distribuzione delle microonde all'interno di ogni ciclo. 6 programmi pre-caricati: -P1 = 30 sec. (20 sec. di microonde); -P2 = 40 sec. (30 sec. di microonde); -P3 = 50 sec. (40 sec. di microonde); -P4 = 60 sec. (senza microonde); -P5 = 60 sec. (40 sec. di microonde); -P6 = 70 sec. (40 sec. di microonde).

Accessori inclusi: spazzola per la pulizia, spatola, raschietto e detergente.

Approvazione: \_\_\_\_\_

### Caratteristiche e benefici

- Combinazione di 3 diverse tecnologie: per contatto, a infrarosso e microonde in grado di garantire la perfetta temperatura di servizio.
- Piastra superiore regolabile in altezza per adattarsi alla forma del panino.
- Funzione di risparmio energetico: la modalità stand by si attiva automaticamente dopo un determinato tempo (da 1 a 60 minuti) impostato dall'operatore.
- L'apparecchiatura è dotata di porta USB e di connessione wi-fi per ottimizzare i flussi di lavoro e monitorarne da remoto il funzionamento (temperature, conto alla rovescia, allarmi).
- Controllo elettronico con display digitale a LED (4,3") con luminosità regolabile.
- Indicatore del conteggio alla rovescia e segnalazione sonora (buzzer) che indica la fine del ciclo.
- 8 programmi selezionabili sul display, che possono essere modificati dall'utente.  
I parametri programmabili sono:
  - temperatura della piastra superiore
  - temperatura della piastra inferiore
  - durata complessiva di ciascun ciclo
  - durata e distribuzione delle microonde all'interno di ogni ciclo
- 6 programmi pre-caricati (modificabili):
  - P1 = 30 sec. (20 sec. di microonde)
  - P2 = 40 sec. (30 sec. di microonde)
  - P3 = 50 sec. (40 sec. di microonde)
  - P4 = 60 sec. (senza microonde)
  - P5 = 60 sec. (40 sec. di microonde)
  - P6 = 70 sec. (40 sec. di microonde)
- Sollevamento automatico del coperchio a fine ciclo.
- Protezione all'acqua IPX4.
- Maniglia ergonomica per facilitare i movimenti del coperchio.
- Conforme al Regolamento (CE) n° 1935/2004 e alle relative modifiche, al Regolamento (CE) n° 2023/2006 e alle relative modifiche.

## Costruzione

- 2 sonde di temperatura per un controllo indipendente della temperatura superiore e inferiore delle piastre.
- Piastra superiore in profilato di alluminio (215 x 215 mm) trattata con uno speciale rivestimento antiaderente.
- Superficie inferiore (250x250 mm) liscia rivestita con vetro di quarzo da 4 millimetri di spessore.
- Accessori inclusi: spazzola per la pulizia, spatola, raschietto e detergente.
- Regolazione indipendente della temperatura delle piastre superiore e inferiore, da 50°C fino a 250°C.
- Sollevamento automatico del coperchio a fine ciclo tramite molla.
- Coperchio, pannello superiore e posteriore in acciaio inox AISI 304.
- Coperchio, pannelli laterali e maniglia costruiti in materiale composito rinforzato
- Pannello superiore con elementi riscaldanti da 800W.
- Pannello inferiore con elementi riscaldanti corazzati da 800W
- 2 magnetron da 1050W cad.
- Sistema di raffreddamento garantito dal corretto flusso d'aria dalla parte frontale alla parte posteriore. Questo permette di posizionare due apparecchiature una di fianco all'altra.

## Accessori inclusi

- 1 x Tappetino di protezione per la piastra in vetroceramica (da utilizzare durante la manutenzione) PNC 653527
- 1 x Spazzola PNC 653623
- 1 x Spatola PNC 653625
- 1 x Raschietto PNC 653690
- 1 x 4 PIEDINI IN GOMMA, 26MM ALTEZZA PNC 653792
- 1 x KIT DISTANZIALI PER UNA CORRETTA VENTILAZIONE POSTERIORE PNC 653794
- 1 x BOTTIGLIA DA 1 LITRO DI DETERGENTE PNC 653796

## Accessori opzionali

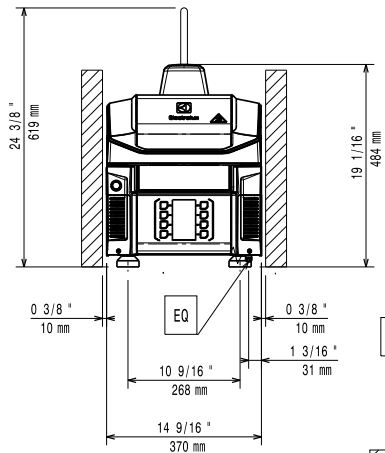
- Tappetino di protezione per la piastra in vetroceramica (da utilizzare durante la manutenzione)  PNC 653527
- Spazzola  PNC 653623
- 4 contenitori da 1 Litro di detergente  PNC 653624
- Spatola  PNC 653625
- Raschietto  PNC 653690
- Contenitore spray da 0,5 LT. per detergente  PNC 653695
- PIASTRA RIGATA IN TEFLON REMOVIBILE  PNC 653787
- 4 PIEDINI IN ACCIAIO INOX - 76MM ALTEZZA  PNC 653791
- 4 PIEDINI IN GOMMA, 40MM ALTEZZA  PNC 653793
- KIT DISTANZIALI PER UNA CORRETTA VENTILAZIONE POSTERIORE  PNC 653794



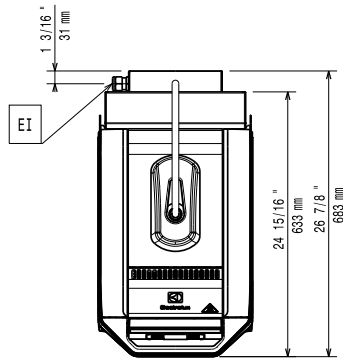
**Electrolux**

## Plug In SpeeDelight, modello con piastra superiore regolabile manualmente

Fronte

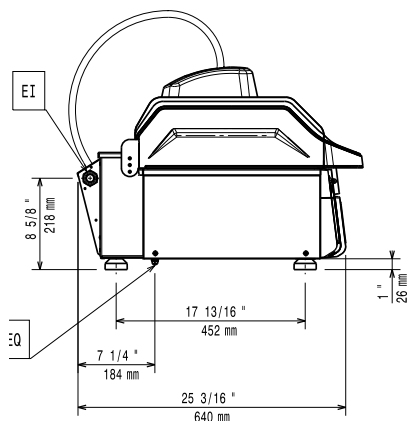


Alto



EI = Connessione elettrica  
EO = Presea elettrica

Lato



### Elettrico

Tensione di alimentazione:

603886 (HSG2RPRSE3) 380-400 V/3N ph/50 Hz

Ampere: 9 A

Watt totali: 5 kW

### Installazione

Spazio libero: 190mm dal pannello posteriore verticale

### Informazioni chiave

Dimensioni esterne, altezza: 630 mm

Dimensioni esterne, larghezza: 361 mm

Dimensioni esterne, profondità: 675 mm

Peso netto: 49.3 kg

Peso imballo: 58 kg

Altezza imballo: 690 mm

Larghezza imballo: 450 mm

Profondità imballo: 780 mm

Volume imballo: 0.24 m<sup>3</sup>

Plug In  
SpeeDelight, modello con piastra superiore regolabile manualmente

L'azienda si riserva il diritto di apportare modifiche ai prodotti senza preavviso