

## CICLO DI LAVAGGIO GRUPPO INFUSORE

Il ciclo guidato di lavaggio del gruppo infusore deve essere eseguito alla fine di ogni servizio o più frequentemente in relazione all'utilizzo dell'apparecchio.

**Utilizzare esclusivamente prodotti specifici per macchine da caffè.**

**Per l'utilizzo di questi prodotti attenersi scrupolosamente alle indicazioni del produttore riguardo alla modalità di stoccaggio, manipolazione, dosaggio e utilizzo; leggere attentamente le avvertenze di sicurezza.**

**L'utilizzo di prodotti generici non garantisce l'igiene e l'assenza di alterazioni del gusto della bevanda o di conseguenze sulla salute umana.**

**La quantità di acqua utilizzata per lavaggio è di circa 2,5 litri.**

Il ciclo ha una durata di circa 13 minuti; per permettere al detergente di sciogliersi ed agire, l'apparecchio effettua 12 cicli di erogazione acqua ad intervalli di 45 secondi,

- Per gli apparecchi che non hanno lo scarico dei fondi liquidi direttamente in rete posizionare un recipiente per la raccolta dei residui di lavaggio da almeno 3 litri sotto gli ugelli

- Introdurre lo scivolo del detergente (fornito di corredo) nello scivolo del decaffeinato.

**Utilizzare sempre lo scivolo del detergente per evitare che residui del detergente vadano a contaminare lo scivolo decaffeinato.**

- Introdurre il detergente facendolo cadere nello scivolo detergente.

- Confermare l'avvio del ciclo detergente premendo il tasto di conferma

### Attenzione !!!

**Se per qualsiasi ragione il ciclo detergente viene interrotto (ad esempio mancanza di tensione,...) alla riaccensione della macchina verrà proposto di effettuare il ciclo di risciacquo per eliminare eventuali residui del ciclo detergente.**

**L'erogazione di bevande a base di caffè espresso viene inibita finché non viene effettuato un ciclo di risciacquo completo.**

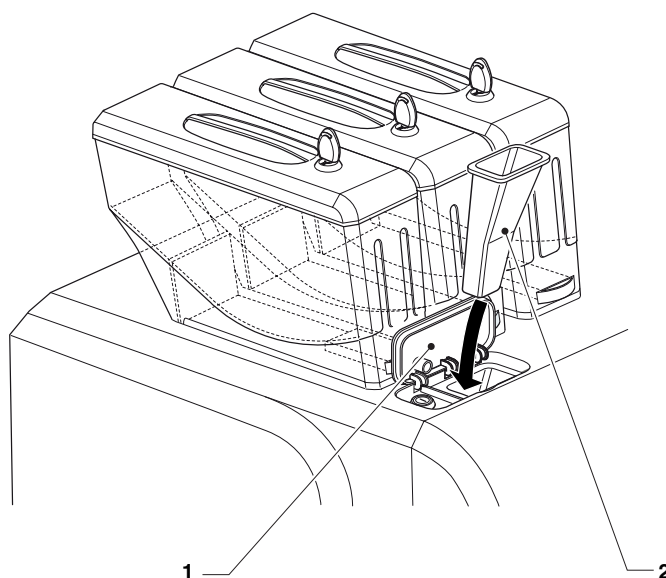


Fig. 14

- 1- Sportello introduzione decaffeinato
- 2- Scivolo del detergente