



**Produttore di ghiaccio con contenitore incorporato - Sistema a palette**  
**Produzione giornaliera fino a 28 kg**

Hotel	██████████
Ristoranti	██████████
Fast food	██████████
Bar	██████████
Discoteche	██████████
Mercati ittici	██████████
Supermercati	██████████
Medicale & SPA	██████████
Industrie	██████████

► **Position n°**



► **Features & Plus**

- Cubetto cavo
- Carrozzeria AISI 304 Scotch Brite
- Classe Tropicale + 43° C
- Filtro Aria smontabile e pulibile
- Condensazione aria o acqua
- Superfici interne arrotondate per pulizia
- Isolamento contenitore HCFC-Free
- Bacinella acqua in ABS certificato FDA
- Sistema di sicurezza movimento bacinella
- RoHS Free
- Sportello isolato con apertura a scomparsa
- Funzionamento elettromeccanico
- Interruttore ON/OFF
- Carico automatico dell'acqua
- Voltaggio standard e voltaggi speciali



Carrozzeria AISI 304 Scotch Brite



Filtro Aria smontabile e pulibile

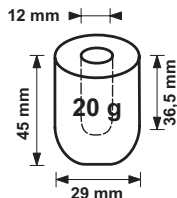


Bacinella acqua in ABS certificato FDA



Sportello isolato con apertura a scomparsa

► **Cubetti disponibili per questo modello**



► **Prod. 24h**

T. aria	T. acqua		kg	lbs	
	10° C	50° F			7° C
21° C	70° F	15° C	60° F	25	55

**Garanzia 2 Anni**  
soggetta a limitazioni

► **Certificazioni disponibili per questo modello**

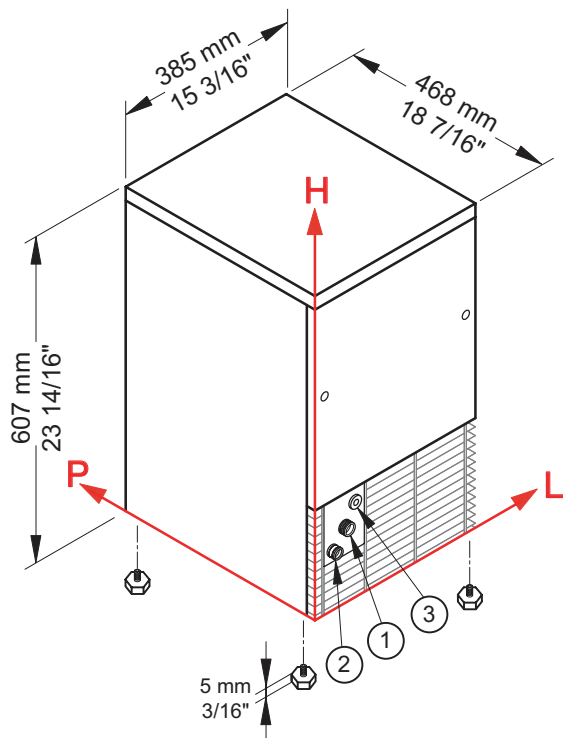




Ice Finger

**IMF 26**

**Produttore di ghiaccio con contenitore incorporato - Sistema a palette**  
**Produzione giornaliera fino a 28 kg**



► **Condizioni d'installazione**

- Installazione: **Interna**

	Min	Max
Temperatura ambiente	+10° C / +50° F	+43° C / 110° F
Temperatura acqua	+3° C / +37° F	+32° C / +90° F
Voltaggio	-10%	+10%
Pres. acqua in ingresso	1bar (14 psi)	6bar (84 psi)

► **Performance**

	Temperatura acqua	Temperatura acqua					
		7° C	45° F	15° C	60° F	21° C	70° F
Temperatura aria	10° C	28 kg					
	50° F	62 lbs					
	21° C		25 kg				
	70° F			55 lbs			
	32° C					17 kg	
	90° F						37 lbs

► **Connessioni**

Le misure sono riferite all'angolo del retro in basso a sinistra (L-H-Ø)

- ① Ingresso acqua: 111 mm / 4 6/16" - 175 mm / 6 14/16" - 3/4"    ② Scarico acqua: 49 mm / 1 15/16" - 130 mm / 5 2/16" - 24 mm / 15/16"  
 ③ Connessione elettrica: 156 mm / 6 2/16" - 211 mm / 8 5/16"

► **Dati tecnici**

Produzione in 24h	25 kg / 55 lbs
Capacità contenitore, fino a	4 kg / 9 lbs
Condensazione	A - W
Tipo di cubetto	A-20g
Refrigerante	R404A - R452A
Voltaggio standard	220-240 V ~ 50 Hz
Potenza media assorbita	310 W
Fusibile	10 A
Finitura	Acciaio inox 18/8, scotch brite

Consumo d'acqua	A: 4,5 l/kg - 53,9 gal/100 lbs
	W: 15,5 l/kg - 185,7 gal/100 lbs
Dimensioni (L-P-H mm)	385 - 468 - 607
(L-P-H in)	15 3/16 - 18 7/16 - 23 14/16
Dimensioni imballo (L-P-H mm)	440 - 520 - 800
(L-P-H in)	17 5/16 - 20 8/16 - 31 8/16
Peso netto	36 kg / 79 lbs
Peso lordo	42 kg / 93 lbs

Tutti i dati tecnici sono da considerarsi validi alle seguenti condizioni:  
 Dimensioni esclusi i piedini  
 Cubetto standard (20 g)  
 Temperatura ambiente +21° C  
 Temperatura acqua +15° C  
 Potenza media assorbita a +43° C (Voltaggio standard)

I modelli ed i dati riportati possono essere soggetti a modifiche senza alcun preavviso

Rev. 04 - Pubblicato Settembre 2019



[www.bremaice.it](http://www.bremaice.it)  
[info@bremaice.it](mailto:info@bremaice.it)

Bim + Data  
 download

