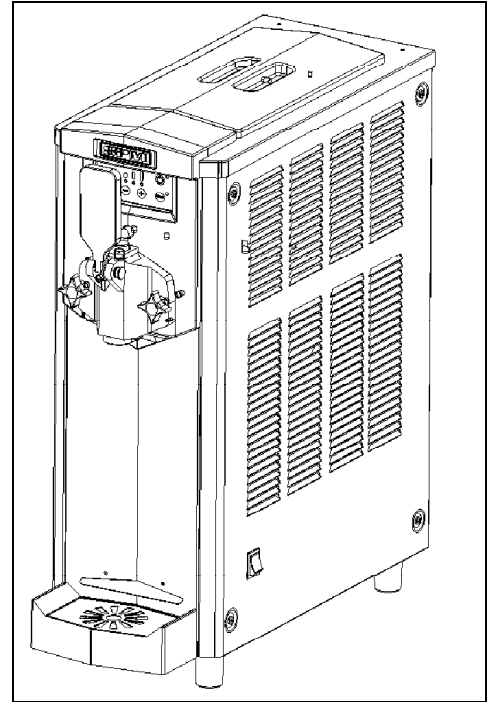
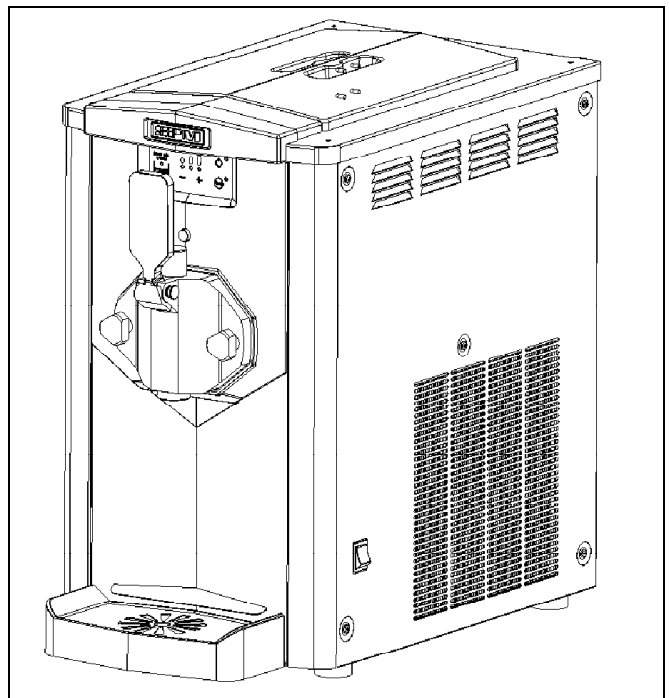


K-Soft/Karma Versione Pompa



Manuale d'uso e manutenzione



Tutti i diritti di riproduzione del presente manuale sono riservati alla **Electrolux Professional SPA**, la riproduzione anche parziale è vietata.

Le descrizioni e le illustrazioni sono riferite alla specifica macchina/impianto in oggetto. **Electrolux Professional SPA** si riserva il diritto di apportare in qualsiasi momento tutte le modifiche che riterrà opportune alla produzione di serie.

Il presente manuale:

è parte integrante della fornitura e deve essere letto attentamente al fine di un utilizzo corretto, in conformità ai requisiti essenziali di sicurezza;

è elaborato secondo le disposizioni della **Direttiva Macchine 2006/42/CE** e riporta le informazioni tecniche necessarie per svolgere correttamente tutte le procedure in condizioni di sicurezza;

deve essere conservato con cura (protetto in un involucro trasparente e stagno per evitarne il deterioramento) e deve accompagnare la macchina durante tutta la sua vita, compresi eventuali passaggi di proprietà. In caso di smarrimento o deterioramento è possibile riceverne una copia facendo richiesta alla

Electrolux Professional SPA segnalando i dati riportati sulla targhetta d'identificazione
Electrolux Professional SPA declina ogni responsabilità per uso improprio della macchina/impianto e/o per danni causati in seguito ad operazioni non contemplate in questo manuale.

INDICE

1. ISTRUZIONI RELATIVE ALLA SICUREZZA.....	4
Operazioni di pulizia e sanitizzazione	5
2. CORREDO DELL'APPARECCHIO	14
3. INDICAZIONI UTILI PER IL TRASPORTO	14
4. INDICAZIONI UTILI PER IL SOLLEVAMENTO	14
5. SPECIFICHE TECNICHE	14
6. POSIZIONAMENTO	16
7. COLLEGAMENTO ALLA RETE ELETTRICA.....	17
8. OPERAZIONI D'AVVIAMENTO E MODALITA' D'USO.....	18
9. MANUTENZIONE STRAORDINARIA	22
Pulizia del filtro condensatore (solo KSoft)....	22
Controllo e sostituzione delle guarnizioni	23
Stoccaggio invernale.....	23
Stoccaggio prodotto	23
10. INFORMAZIONI UTILI SUI PREPARATI PER GELATO	24
11. ESCLUSIONE DI RESPONSABILITA'	24
12. GUIDA ALLA RISOLUZIONE DEI PROBLEMI	25
13. SCHEMI ELETTRICI	27

1. ISTRUZIONI RELATIVE ALLA SICUREZZA

Il presente manuale d'uso ed installazione è parte integrante dell'apparecchio e dovrà essere conservato per qualsiasi

consultazione. **S**alvo diversa indicazione, il presente manuale è rivolto all'operatore (personale che usa quotidianamente l'apparecchio) e al manutentore (personale qualificato per installazione e/o

manutenzione). **L**e parti del manuale rivolte solo al manutentore verranno

opportunitamente evidenziate. **L**eggere attentamente le avvertenze contenute nel presente manuale prima di installare ed utilizzare l'apparecchio.

Il presente apparecchio è stato progettato per la produzione di gelati soft, creme gelato, sorbetti, creme fredde, frozen yogurt, smoothies e prodotti simili preparati miscelando acqua o latte con prodotti in polvere.

Al momento del ricevimento di questo apparecchio assicurarsi che il codice di identificazione dello stesso corrisponda a quello da Voi ordinato e riportato sempre sui documenti di trasporto e cioè:
- "nome apparecchio" seguito dal numero di matricola progressivo.

Questo apparecchio è destinato solo ed esclusivamente all'uso per il quale è stato concepito ed il costruttore non può essere ritenuto responsabile per eventuali danni dovuti ad un uso improprio.

Il presente apparecchio non è da intendersi adatto all'uso da parte di bambini di età inferiore agli 8 anni e di persone con ridotte capacità fisiche, sensoriali o mentali, o prive di esperienza e conoscenza, a meno che siano state supervisionate o istruite riguardo all'uso dell'apparecchio da una persona

responsabile della loro sicurezza. **I** bambini dovrebbero essere supervisionati per assicurarsi che non giochino con l'apparecchio.

Le operazioni di pulizia e sanitizzazione non possono essere effettuate da bambini se non attentamente supervisionati.

Il presente apparecchio non è adatto

all'uso esterno. **I**l presente apparecchio non è adatto all'installazione in luoghi in cui può essere utilizzato un getto d'acqua e non deve essere pulito con getti d'acqua.

L'apparecchio deve essere installato solo in luoghi in cui può essere supervisionato da personale qualificato.

Non posizionare bombole con gas infiammabile vicino a questa apparecchiatura.

Questa apparecchiatura è stata progettata per applicazioni quali:

- **A**ree cucina per staff in negozi, uffici o altri ambienti lavorativi;
- **A**ree comuni in hotel, motel o altri ambienti residenziali in genere;
- **B**ed and breakfast
- **C**atering ed applicazioni simili

L'apparecchio su una superficie orizzontale e solida facendo in modo che la carrozzeria dell'apparecchio sia ben areata (almeno 20 cm di spazio libero, fig.1), installare l'apparecchio in un ambiente asciutto ed evitare di installarlo

vicino a fonti di calore. **L**a temperatura ambiente di utilizzo macchina deve essere compresa tra i 24°C e i 32°C.

E' indispensabile, per una corretta e sicura installazione, predisporre un'apposita presa comandata da un interruttore magnetotermico con distanza d'apertura dei contatti uguale o superiore a 3mm, conforme alle vigenti normative nazionali di sicurezza.

Se il cavo di alimentazione è danneggiato esso deve essere sostituito dal costruttore o dal suo servizio di assistenza o comunque da una persona con qualifica simile, in modo da prevenire ogni rischio.

- ATTENZIONE: non collocare prese multiple portatili o alimentatori portatili sul retro dell'apparecchio.

- ATTENZIONE: durante il posizionamento dell'apparecchiatura verificare che il cavo di alimentazione non sia bloccato o danneggiato.

Il livello di pressione acustica continuo, equivalente, ponderato è inferiore a 70 dB.

Il presente manuale è anche disponibile in un formato alternativo sul nostro sito internet.

Operazioni di pulizia e sanitizzazione

Al fine di avere sempre un buon funzionamento dell'apparecchio e di rispettare le vigenti normative sanitarie, è indispensabile effettuare frequentemente e dettagliatamente le operazioni di pulizia e sanitizzazione descritte in seguito, assicurandosi sempre che la persona adibita a tali operazioni, si sia in precedenza lavata e sanitizzata le mani e gli avambracci.

Nel caso di prolungato inutilizzo dell'apparecchio (stagionalità) eseguire sempre tali operazioni prima di rimettere in funzione la macchina.

!Attenzione!

Onde evitare rischi di shock elettrico, durante le operazioni di pulizia, non spruzzare acqua sugli interruttori ed evitare che i componenti elettrici interni vengano a contatto con l'acqua ed i prodotti utilizzati.

!Attenzione!

Per prevenire la formazione di batteri usare solo prodotti approvati per la disinfezione di oggetti in plastica e gomma, il mancato rispetto di queste procedure può provocare rischi alla salute.

Nota Bene: è responsabilità dell'utilizzatore essere consapevole delle normative vigenti in modo da rispettare le leggi federali, statali o locali, in termini di frequenza di pulizia e conservazione dei prodotti utilizzati.

Le procedure descritte in seguito sono essenziali per impedire la formazione di batteri e mantenere così la macchina in ottime condizioni igieniche.

Si consiglia di sostituire il prodotto ogni giorno e di eseguire le procedure di pulizia e sanitizzazione **quotidianamente** e comunque rispettando sempre le normative in vigore.

Né la casa costruttrice della macchina, né il quella produttrice del preparato alimentare introdotto nella stessa, possono essere ritenute responsabili per eventuali danni che possono direttamente o indirettamente derivare a persone in conseguenza della mancata osservanza di tutte le prescrizioni indicate nel presente manuale e concernenti specialmente le avvertenze in tema di pulizia e sanitizzazione dell'apparecchio.

- **D**isattivare l'impianto frigorifero spingendo il tasto accensione/spegnimento B.
- **A**ttivare la modalità lavaggio spingendo il relativo tasto C.
- **R**imuovere il coperchio della vasca superiore.
- **R**iempire la vasca superiore di acqua tiepida e svuotare la macchina (fig.1) in modo da fluirla rimuovendo così la maggior parte di prodotto residuo.
- **R**ipetere questa operazione fino a quando l'acqua che esce dal rubinetto non risulta limpida.
- **M**unirsi del sanificante **I**poclorito di **S**odio 2%.

!IMPORTANTE!

Il tipo e la concentrazione utilizzata del sanificante deve essere conforme alle normative vigenti nel paese di utilizzo.

ATTENZIONE

Visto che la pompa è attiva anche durante la fase di lavaggio, il cilindro si trova sotto pressione dunque sarà necessario sfiatarlo prima di procedere alle regolari operazioni di pulizia.

- **D**isattivare l'interruttore generale A posto sul lato destro della macchina e disconnettere il cavo di alimentazione dalla rete.
- **L**avarsi e disinfettarsi accuratamente le mani prima di procedere alle operazioni di pulizia oppure utilizzare guanti puliti e sanizzati.
- **A**gendo delicatamente sulla leva di erogazione aprire il rubinetto quel tanto che basta per sfiatare il cilindro di congelamento dalla pressione (fig.1).
- **S**ganciare il tubo di mandata della pompa utilizzando la tecnologia a sgancio rapido premendo contemporaneamente il collare scuro verso l'interno e con l'altra mano estrarre il tubo (fig.2).
- **R**ipetere la stessa operazione per sganciare il tubo dal raccordo vasca 2 (fig.2).
- **S**vitare il raccordo vasca per rimuoverlo (fig.2).

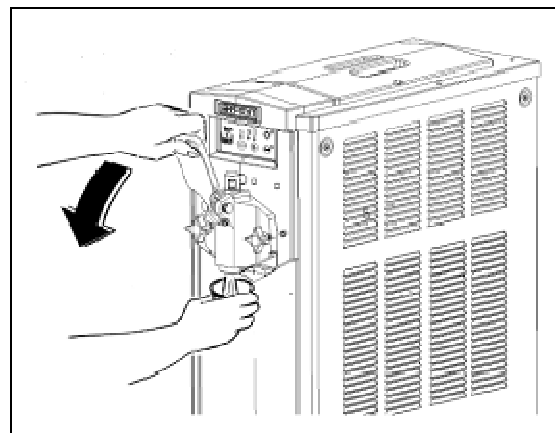


Fig. 1

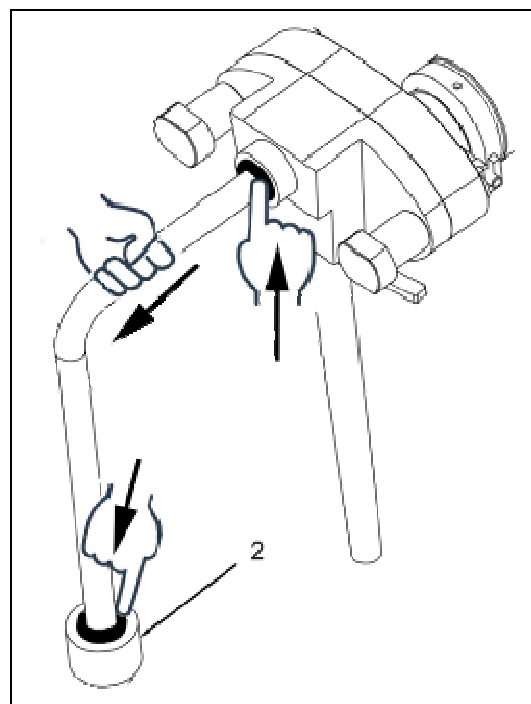


Fig. 2

- **R**imuovere la pompa ruotandola prima in senso orario (1) e poi tirandola verso il centro della vasca (2) in modo da staccarla dal suo albero di supporto (fig.3).
- **U**na volta rimosso il tubo è possibile svuotare il cilindro di congelamento da tutto il prodotto residuo.
- **U**na volta svuotata completamente la macchina, riempire la vasca superiore con acqua calda (fig.4) ed attendere alcuni minuti.
- **S**vuotare il cilindro e ripetere le stesse operazioni finché dallo stesso non esca acqua limpida (fig.5).
- **S**montare la pompa e tutti i raccordi e pulirne accuratamente ogni singola parte.
- **R**uotare i pomelli in senso anti orario e separare le due carcasse che compongono la pompa.
- **R**imuovere tutte le guarnizioni, i due ingranaggi, smontare il tubo di pescaggio ed estrarne la molla ed il gommino di tenuta.
- **S**montare sia il connettore della pompa che quello della vasca e rimuovere altresì tutte le guarnizione dagli stessi.
- **L**avare accuratamente ognuno di questi componenti con acqua calda e detersivo per stoviglie aiutandosi con spugne o spazzole adeguate ed immergerle in un prodotto sanizzante (**I**poclorito di **S**odio 2% prevede 15 minuti di immersione).
- **U**na volta rispettati i corretti tempi di disinfezione, rimuovere tutti i componenti e lasciarli asciugare su una superficie pulita.
- **R**imontare il sia corpo della pompa che il tubo di pressione.
- **U**na volta lavati e sanizzati sia la pompa che il tubo di pressione, conservarli in ambiente pulito e procedere con le operazioni di pulizia e sanizzazione delle restanti parti della macchina.

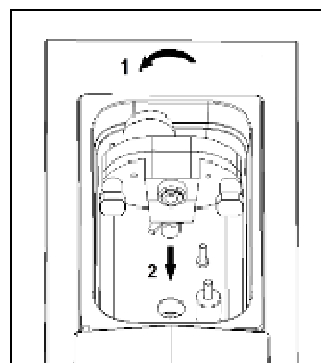


Fig. 3

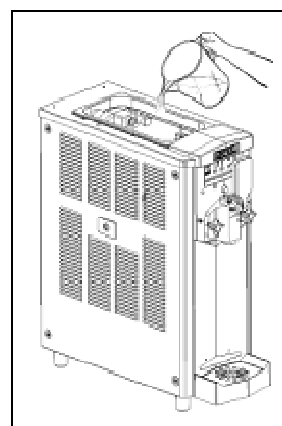


Fig. 4

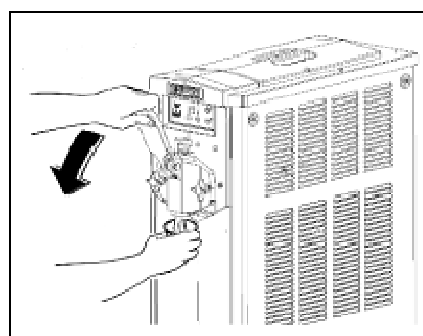


Fig. 5

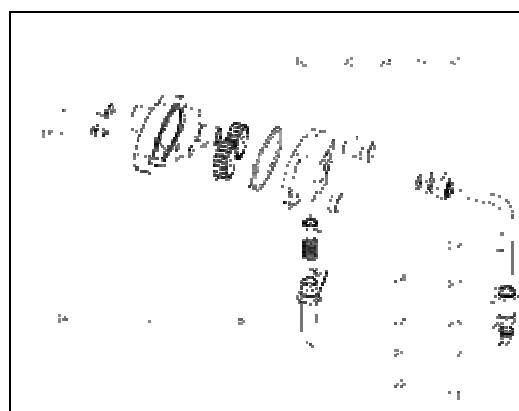


Fig. 6

!Attenzione!

Onde evitare rischi di shock elettrico o di contatto con parti mobili, durante le operazioni di smontaggio e rimontaggio, assicurarsi che tutti gli interruttori siano nella posizione off e che il cavo di alimentazione sia scollegato dalla rete.

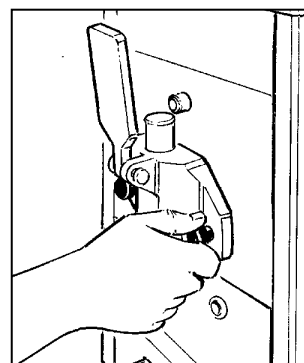


Fig. 7

- Svitare i pomelli di fissaggio e rimuovere la flangia frontale (fig. 7 e 8).

- Smontare il rubinetetto dalla flangia rimuovendo il perno di fissaggio (fig.9) in modo da poter rimuovere la leva e la sua molla e liberare così il pistone dalle sua sede (fig.10).

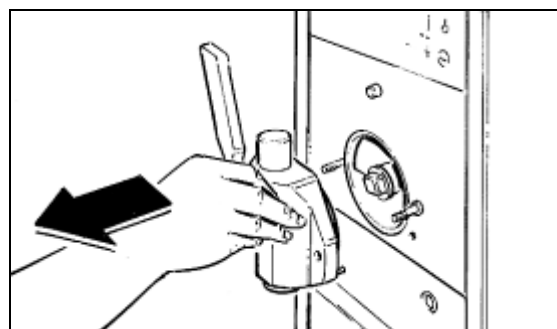


Fig. 8

!Attenzione!

Per prevenire la formazione di batteri rimuovere e pulire sempre anche gli o-ring di tenuta del pistone; il non rispetto di questa prescrizione può provocare rischi alla salute delle persone.

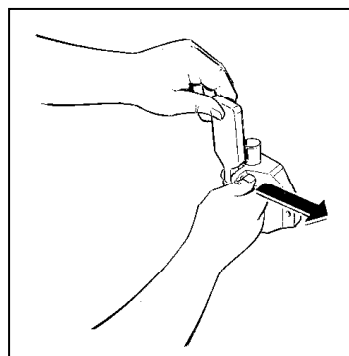


Fig. 9

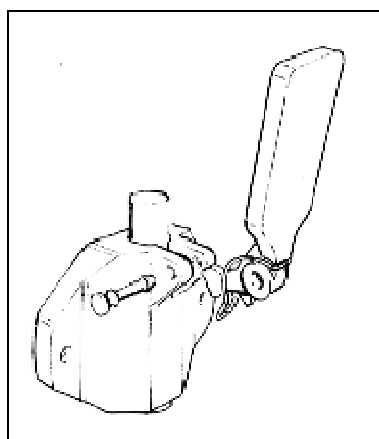


Fig. 10

- **R**imuovere il dispositivo per dare la forma a stella al gelato dalla flangia (fig.12).

- **E**strarre la spirale di miscelazione (fig.11)

- **R**imuovere la tenuta posteriore (fig.13) e pulirla accuratamente con lo scovolino in dotazione in modo da rimuovere tutti i residui di cibo eventualmente presenti (fig.14).

- **L**avare accuratamente con acqua calda e detersivo per stoviglie sia la spirale che la tenuta.

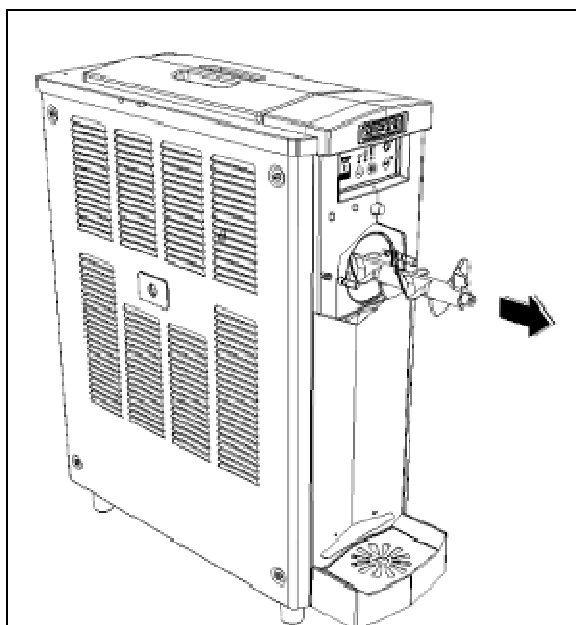


Fig. 11

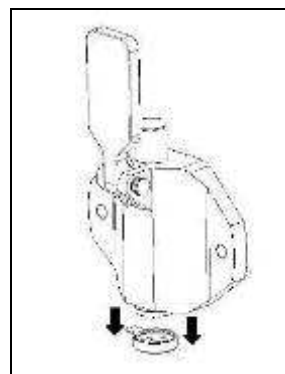


Fig. 12

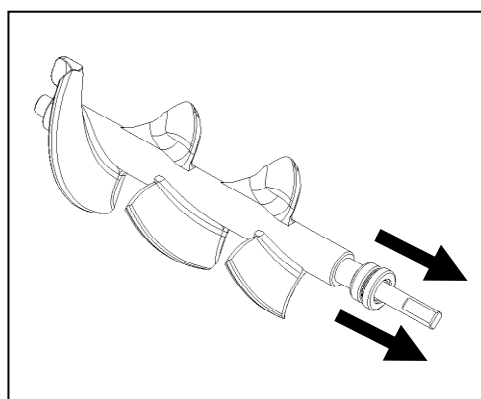


Fig. 13

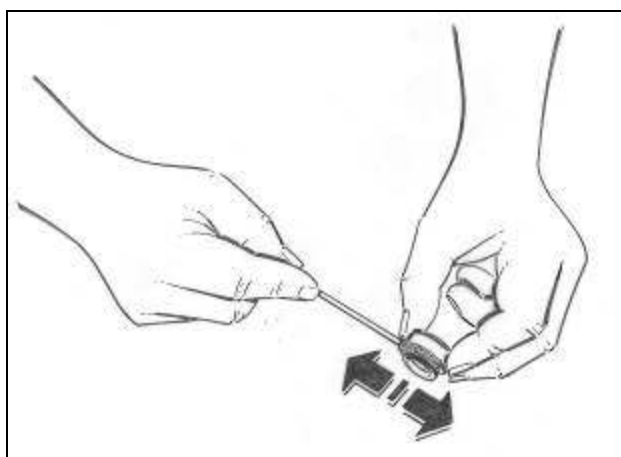


Fig. 14

- **R**imuovere dalla vasca superiore tutti i componenti ancora presenti al suo interno e indicati in figura 15:

G – galleggiante livello prodotto;

E – girante mescolamento.

- **L**avare accuratamente ciascuno di questi componenti con acqua calda e detersivo per stoviglie.

- **R**imuovere la vaschetta raccogli gocce tirandola leggermente verso l'esterno (fig.16) e lavarla accuratamente con acqua calda e detersivo per stoviglie.

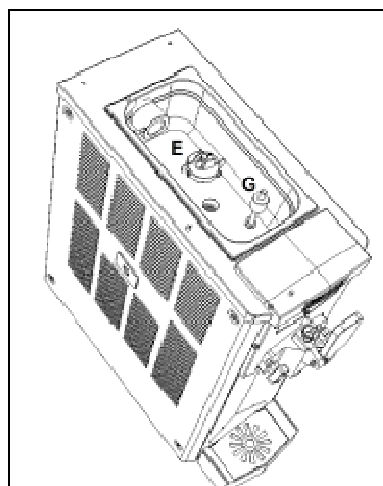


Fig. 15

ATTENZIONE

Per effettuare queste operazioni di lavaggio non utilizzare mai la lavastoviglie in quanto questi componenti potrebbero risultarne gravemente danneggiati.

- **R**isciacquare bene ed immergere ogni parte nel prodotto sanizzante seguendo le dosi ed i tempi di immersione suggeriti dal produttore

dello stesso **I**poclorito di **S**odio 2% (prevede 15 minuti di immersione).

- **U**na volta rispettati i corretti tempi di disinfezione, rimuovere tutti i componenti e lasciarli asciugare su una superficie pulita.

- **L**avare accuratamente il cilindro di congelamento e la vasca superiore, rimuovendo ogni residuo di prodotto con una spugna pulita imbevuta di sanizzante prestando attenzione di bagnare completamente tutte le superfici per almeno 60 secondi. Lasciare poi asciugare ed assicurarsi di seguire le normative locali cogenti (vedi fig.17).

- **S**pruzzare poi la soluzione sanizzante su tutte le pareti del cilindro e della vasca superiore e lasciare agire secondo quanto prescritto dal produttore del sanizzante (vedi fig.17).

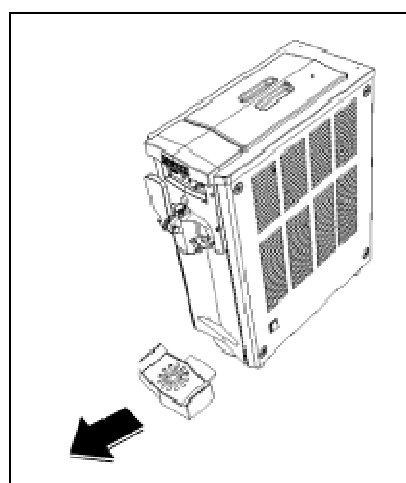


Fig. 16

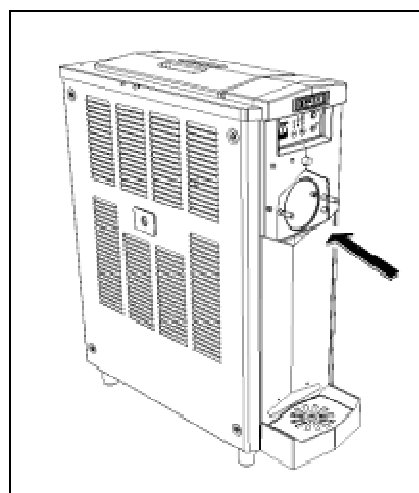


Fig. 17

- **R**imuovere il cassetto laterale come indicato in figura 18 e verificare che non sia presente alcuna traccia di sgocciolamento avendo poi cura di inserire di nuovo il cassetto.

ATTENZIONE

La macchina è munita di un cassetto laterale atto alla raccolta di eventuali perdite di prodotto dal retro del cilindro congelatore, ogni volta che si procede con la pulizia della stessa è consigliato verificare lo stato di pulizia del cassetto stesso.

Qualora fossero riscontrati segni di gocciolamento è necessario controllare il corretto assemblaggio della tenute posteriori e eventualmente procedere alla loro sostituzione.

Una volta eseguite accuratamente tutte queste operazioni di pulizia e sanificazione, si può procedere al rimontaggio dei componenti.

Il corretto assemblaggio della macchina è molto importante per prevenire perdite di prodotto ed il danneggiamento della stessa.

Per assemblare la macchina è necessario disporre di un lubrificante approvato (vaselina).

Assicurarsi sempre che ogni parte sia stata correttamente lavata e sanitizzata e che la persona adibita al rimontaggio si sia accuratamente lavata e sanitizzata le mani e gli avambracci.

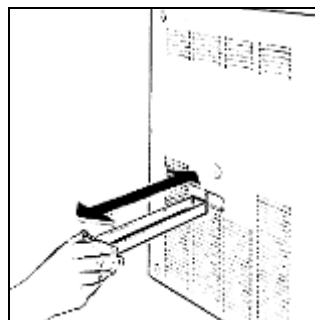


Fig. 18

- **I**nserire la spirale con cura nel cilindro facendo in modo che il codolo posteriore entri perfettamente nella sua sede all'interno del cilindro (fig.19).

- **D**opo aver rimontato le guarnizioni di tenuta sul pistone ed averle opportunamente lubrificate (fig.20), inserire lo stesso all'interno della sua sede nella flangia, montare la leva di erogazione insieme alla sua molla e ripristinare il loro collegamento con il perno di fissaggio (fig.20).

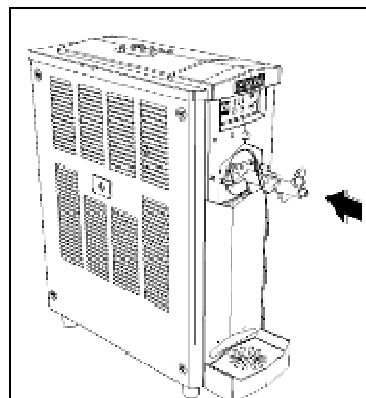


Fig. 19

!ATTENZIONE!

Il non perfetto scorrimento del rubinetto ne compromette la tenuta.

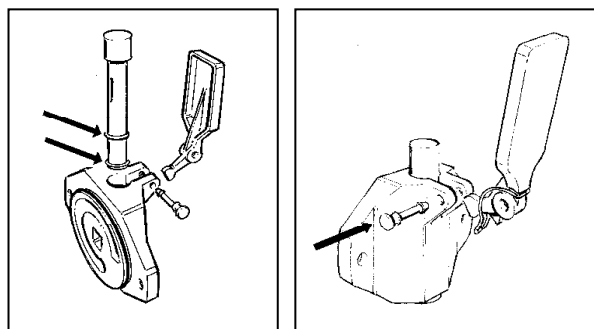


Fig. 20

- **L**ubrificare accuratamente la guarnizione di tenuta della flangia frontale (fig.21).

- **R**imontare la flangia facendo in modo che il perno di centraggio vada ad accoppiarsi alla sua sede (fig.22).

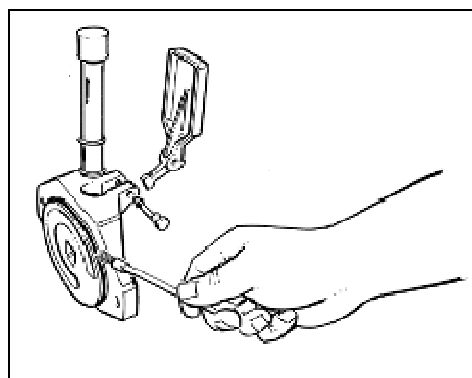


Fig. 21

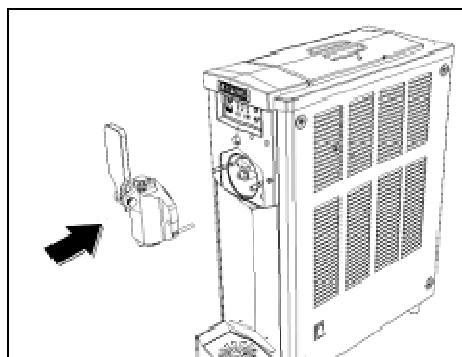


Fig. 22

- **U**na volta inserita correttamente la flangia, fissarla con i suoi pomelli avvitandoli a fondo (fig.23).

- **U**na volta rimontati tutti i componenti del cilindro congelatore, sistemare tutti i componenti del serbatoio superiore nella stessa posizione che occupavano prima della sanitizzazione (vedi figura 24).

- **R**imontare la vaschetta raccogli gocce (fig.38).

- **U**na volta eseguite le operazioni di pulizia procedere alla sanitizzazione della macchina come descritto in seguito.

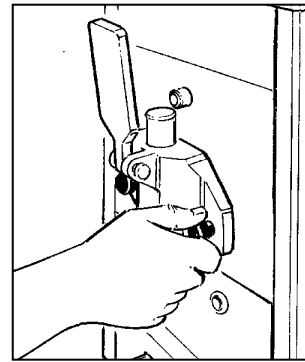


Fig. 23

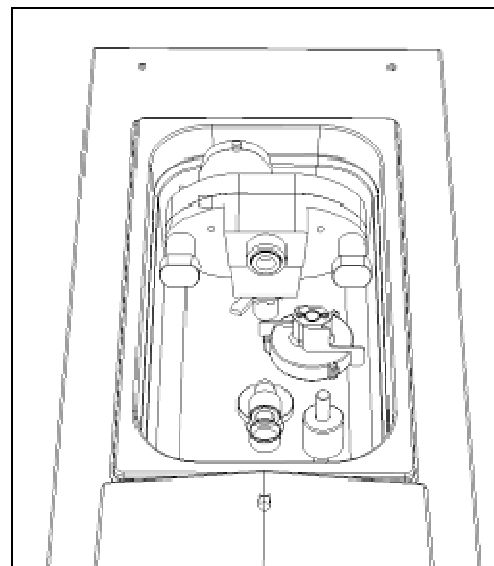


Fig. 24

SANITIZZAZIONE

Qualora la macchina rimanga ferma per alcuni giorni dopo essere stata pulita e disinfettata accuratamente come descritto nel capitolo 1, al momento del riavvio è necessario effettuare le operazioni di sanitizzazione descritte in seguito.

- **D**opo aver rimosso il coperchio, smontare completamente la pompa ed il tubo di pressione e procedere alla sanitizzazione di ogni componente rispettando le dosi ed i tempi del sanizzante utilizzato.

- **M**unirsi del sanizzante **I**poclorito di **S**odio 2%.

- **F**ar funzionare la macchina in funzione lavaggio e lasciare agire per il tempo necessario, anch'esso specificato dal produttore.

- **S**vuotare la vasca aprendo e chiudendo almeno 1 volte il rubinetto in modo da sanizzare anche la zona di passaggio prodotto.

- **R**isciacquare accuratamente ripetendo le stesse operazioni utilizzando però solo acqua pulita e potabile al posto del sanizzante.

- **R**imontare la pompa dopo averla lavata e sanizzata accuratamente e posizionare attentamente il tubo di pressione.

- **D**opo aver accuratamente eseguito queste operazioni la macchina è pronta per essere utilizzata.

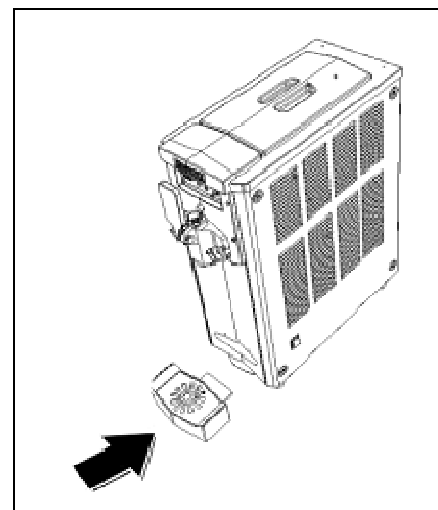


Fig. 25

2. CORREDO DELL'APPARECCHIO

Al momento dell'apertura all'interno dell'imballo si troveranno i seguenti elementi:

- il presente manuale di uso e manutenzione,
- la dichiarazione di conformità CE;
- 1 tubetto di lubrificante (vaselina);
- 1 vaschetta raccogli gocce;
- 2 or rubinetto;
- 1 guarnizione flangia frontale;
- 1 scovolino;
- 1 dispositivo per dare la forma a stella.

3. INDICAZIONI UTILI PER IL TRASPORTO

Al fine di evitare che l'olio contenuto nel compressore ermetico defluisca nel circuito refrigerante, è necessario trasportare, immagazzinare e movimentare l'apparecchio in posizione verticale rispettando le indicazioni poste sull'imballo. Nel caso in cui l'apparecchio sia stato accidentalmente o volutamente per ragioni di trasporto, tenuto in posizione non verticale è necessario, prima del suo avviamento, tenerlo per circa 3-4 ore in posizione eretta in modo che l'olio ritorni nel compressore.

4. INDICAZIONI UTILI PER IL SOLLEVAMENTO

Ogni apparecchio è munito di un apposito bancale in legno che ne permette lo spostamento utilizzando gli usuali mezzi di movimentazione e di sollevamento.



Attenzione

Non sollevare mai l'apparecchio singolarmente, ma con l'aiuto di un altro operatore.

Per non provocare danni all'apparecchio, le manovre di carico e scarico sono da effettuarsi con particolare cura. E' possibile sollevare l'apparecchio, con carrello elevatore, a motore o manuale, posizionando le pale nella parte sottostante dello stesso.

Va, invece, evitato di:

- rovesciare l'apparecchio;
- trascinare l'apparecchio con funi od altro;
- sollevare l'apparecchio con imbracature o funi
- scuotere o dare scossoni al distributore ed al suo imballo.

Per lo stoccaggio è necessario che l'ambiente sia asciutto e con temperature comprese tra 0°C e 40 °C. Con l'imballo originale è possibile sovrapporre non più di 2 apparecchi avendo cura di mantenere la posizione verticale indicata dalle frecce sull'imballo.

5. SPECIFICHE TECNICHE

Caratteristiche tecniche ed elettriche dell'apparecchio

Tutte le caratteristiche tecniche ed elettriche dell'apparecchio sono riportate sulla targhetta matricola applicata all'interno dell'apparecchio e qui sotto riprodotta.

Sulla targhetta vengono riportati:

- Modello;
- Numero di matricola;
- Caratteristiche elettriche in Volt/ Hz;
- Assorbimento max in Watt;
- Corrente max in Amp;
- Peso in kg;
- Temperatura ambiente di utilizzo della macchina compresa fra i 24 ed i 32°C.

Le dimensioni di ingombro dell'apparecchio sono:

K-Soft

- Altezza 70 cm.
- Larghezza 24 cm.
- Profondità 57 cm.
- Peso 55 kg.

Karma

- Altezza 60 cm.
- Larghezza 35.7 cm.
- Profondità 52.1 cm.
- Peso 70 kg.

Rumorosità

Il livello di pressione acustica continuo, equivalente, ponderato è inferiore a 70 dB.

In caso di guasto:

Nella maggior parte dei casi, gli eventuali inconvenienti tecnici sono risolvibili con piccoli interventi; suggeriamo perciò di leggere attentamente il presente manuale, prima di contattare il costruttore o il centro di assistenza.

Smaltimento


Importante

Tutti gli elementi dell'imballaggio non devono essere lasciati alla portata dei bambini in quanto potenziali fonti di pericolo.

Importante

Nel rispetto dell'ambiente, non disperdere gli elementi dell'imballaggio ma conservarli in modo da poterli riutilizzare qualora necessario (i.e. stoccaggio invernale).



Il simbolo  indica che l'apparecchio non può essere smaltito come rifiuto comune, ma deve essere smaltito secondo quanto stabilito dalla direttiva europea 2003/108/EC (Waste Electrical and Electronics Equipments - WEEE) e dalle legislazioni nazionali derivanti, per prevenire possibili conseguenze negative per l'ambiente e per la salute umana.

Per il corretto smaltimento dell'apparecchio, contattate il punto vendita presso cui avete acquistato l'apparecchio oppure il nostro servizio post vendita.

6. POSIZIONAMENTO

L'installazione e le successive operazioni di manutenzione, devono essere effettuate da personale specializzato ed addestrato all'uso dell'apparecchio, secondo le norme in vigore.

a) Dopo aver tolto l'imballo **conservarne tutti gli elementi per lo stoccaggio invernale** ed assicurarsi dell'integrità dell'apparecchio (fig.26).

!IMPORTANTE!

Tutti gli elementi dell'imballaggio non devono essere lasciati alla portata dei bambini in quanto potenziali fonti di pericolo.

b) Appoggiare l'apparecchio su una superficie piana facendo in modo che la carrozzeria dell'apparecchio sia ben areata, lasciare almeno 20cm (8 inch) di spazio libero su tutti i lati in modo da permettere una buona areazione (fig.27). Installare l'apparecchio in un ambiente asciutto ed evitare di installarlo vicino a fonti di calore.

c) Controllare che la tensione di rete corrisponda a quella indicata sulla targhetta matricola e che la potenza disponibile sia adeguata a quella richiesta dall'apparecchio. Inserire la spina in una presa di corrente munita del polo di terra, eliminando prese multiple.

PER ULTERIORI PRECAUZIONI, LEGGERE ATTENTAMENTE IL PARAGRAFO "COLLEGAMENTO ALLA RETE ELETTRICA".

d) L'installazione deve essere effettuata secondo le istruzioni del produttore. Un mancato rispetto di tali indicazioni può compromettere la funzionalità dell'apparecchio.

Importante

La messa a terra è necessaria e obbligatoria a termine di legge. Prima di effettuare qualsiasi operazione di pulizia o manutenzione straordinaria assicurarsi di aver scollegato l'apparecchio dalla rete togliendo la spina di alimentazione.

In caso di guasto o mal funzionamento spegnere l'apparecchio e staccare la spina.

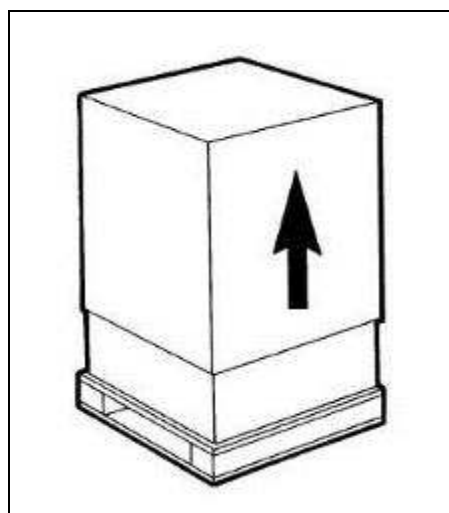


Fig. 26

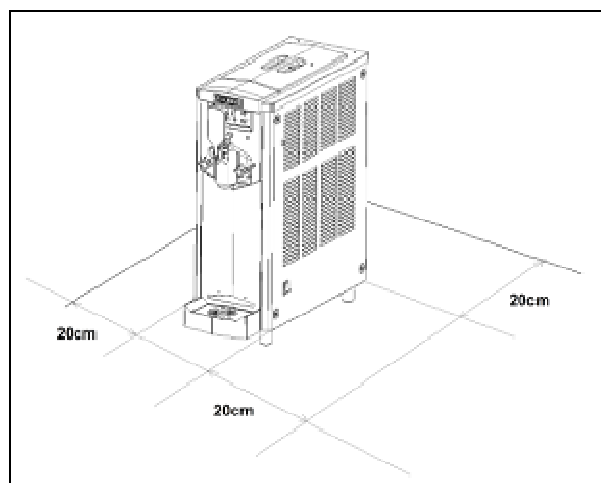


Fig. 27

7. COLLEGAMENTO ALLA RETE ELETTRICA

SOLO PER MANUTENTORE

Prima di inserire la spina nella presa di alimentazione, come già spiegato nel paragrafo precedente, è necessario che per la Vostra sicurezza prendiate attenta visione delle seguenti precauzioni:

- Accertarsi che il collegamento sia effettuato ad un impianto dotato di un efficace messa a terra come previsto dalle vigenti normative di sicurezza (fig.28). Il costruttore non può essere quindi considerato responsabile per eventuali danni causati dalla mancata messa a terra dell' impianto.

- Verificare sempre le specifiche elettriche sulla targhetta di ogni singolo apparecchio, i dati di targa rimpiazzano sempre quelli riportati sul presente manuale.

- E' indispensabile, per una corretta e sicura installazione, predisporre un'apposita presa comandata da un interruttore magnetotermico con distanza d'apertura dei contatti uguale o superiore a 3mm, conforme alle vigenti normative nazionali di sicurezza (fig.28).

- Non usare mai prese multiple o prolunghie.

- Accertarsi che il cavo di alimentazione per tutta la sua lunghezza non venga in nessun modo schiacciato.

- Per staccare la spina, dopo aver sempre staccato l'interruttore generale, afferrare la stessa effettuando trazione dolce.

Importante

SE IL CAVO DI ALIMENTAZIONE E' DANNEGGIATO, ESSO DEVE ESSERE SOSTITUITO DAL COSTRUTTORE O DAL SUO SERVIZIO DI ASSISTENZA O COMUNQUE DA UNA PERSONA CON QUALIFICA SIMILARE , IN MODO DA PREVENIRE OGNI RISCHIO.

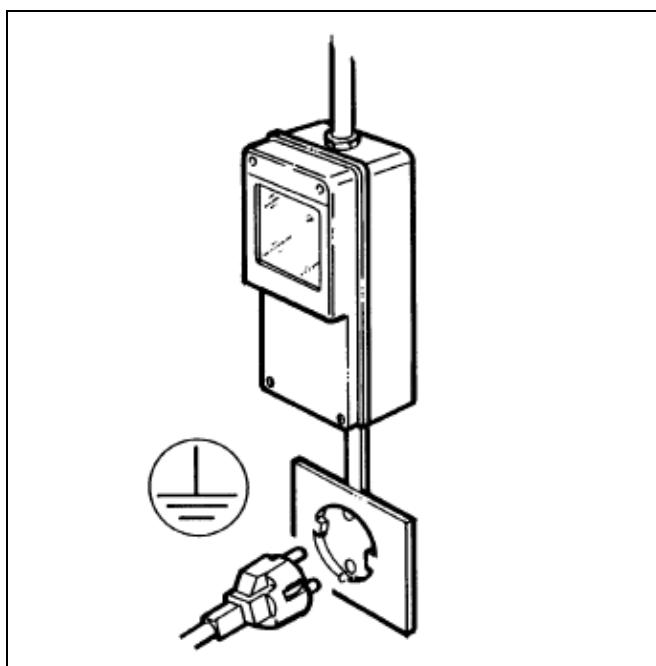


Fig. 28

- Se richiesto dalle normative locali, è possibile collegare l'apparecchio permanentemente all'alimentazione elettrica, rif. National Electrical Code (NEC) e NFPA 70. Nel caso sia necessario, è necessario rimuovere il pannello laterale destro, scollegare il cavo di alimentazione dal cablaggio della macchina, rimuoverlo dalla macchina e sostituirlo con il cavo permanente rispettando il codici locali.

8. OPERAZIONI D'AVVIAMENTO E MODALITA' D'USO

!ATTENZIONE!
PRIMA DI EFFETTUARE IL PRIMO AVVIAMENTO DELLA MACCHINA, PROCEDERE ALLE OPERAZIONI DI PULIZIA E SANITIZZAZIONE DESCRITTE NEL CAPITOLO 1

- Diluire e miscelare, in un recipiente a parte, il prodotto con acqua o latte secondo le indicazioni del produttore (vedi figura 29) e senza superare le seguenti quantità:

KSoft: 1+2 litri

Karma: 2+4 litri

NOTA: si definisce prodotto il risultato della miscelazione di acqua o latte con il preparato per ottenere gelati soft e prodotti simili.

!ATTENZIONE!

Non utilizzare mai la macchina con prodotti diversi da quelli specifici per gelato soft, il mancato rispetto di questa indicazione potrebbe danneggiare irreparabilmente alcuni componenti della stessa.

Quando si produce un nuovo gusto di gelato e si avvia la macchina a tale scopo, consigliamo di iniziare introducendo solamente 0,9 litri di prodotto necessari al riempimento del cilindro congelatore e di introdurre il prodotto restante nella vasca superiore solamente quanto si è inserito il tubo di mandata per collegare la pompa ed il cilindro di congelamento.

- Rimuovere il coperchio della vasca superiore (fig.30).

- Sganciare il tubo di mandata della pompa utilizzando la tecnologia a sgancio rapido premendo contemporaneamente il collare scuro verso l'interno e con l'altra mano estrarre il tubo (fig.31).

- Ripetere la stessa operazione per sganciare il tubo dal raccordo vasca 2 (fig.31).

- Svitare il raccordo vasca per rimuoverlo (fig.31).

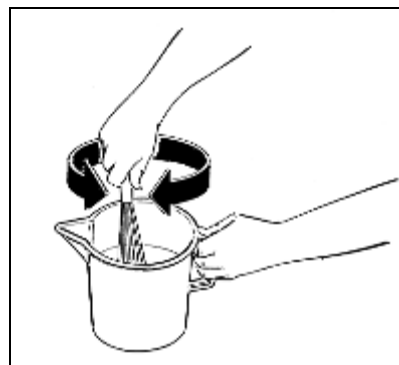


Fig. 29

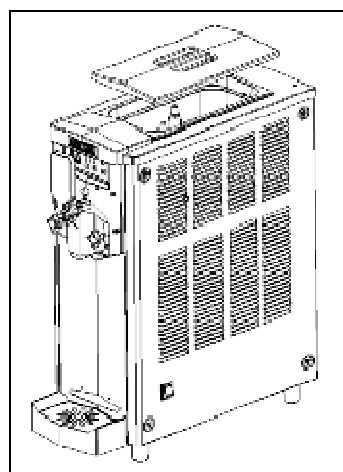


Fig. 30

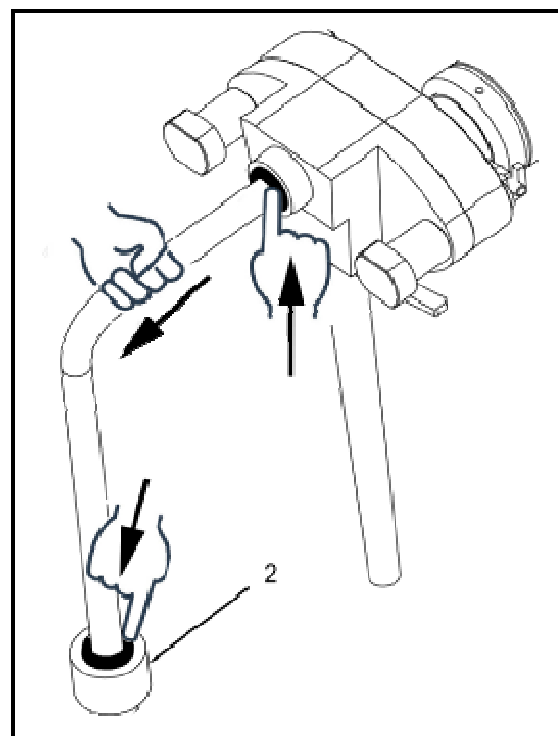


Fig. 31

- Versare circa 1 litro di prodotto nella vasca superiore (fig.32) ed attendere che defluisca all'interno del cilindro di congelamento.

- Regolare la leva di afflusso aria sulla posizione desiderata ruotandola in senso anti orario per aumentare l'overrun del prodotto ed in senso orario per diminuirlo (fig. 33).

- Inserire il tubo di collegamento nella pompa e nel raccordo vasca assicurandosi sempre di ottenere due "click" di bloccaggio. Verificare manualmente la tenuta del tubo. Lubrificare la filettatura del raccordo vasca 2 con il lubrificante alimentare fornito con la macchine e procedere delicatamente ad avvitarlo sul fondo vasca (fig. 34).

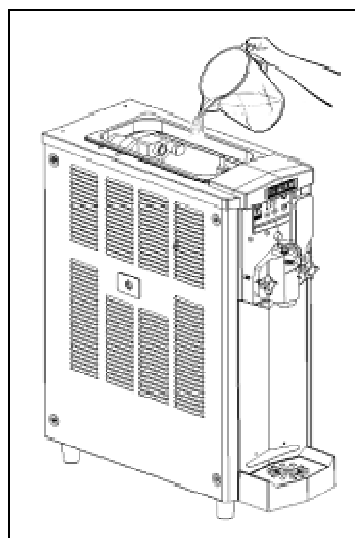


Fig. 32

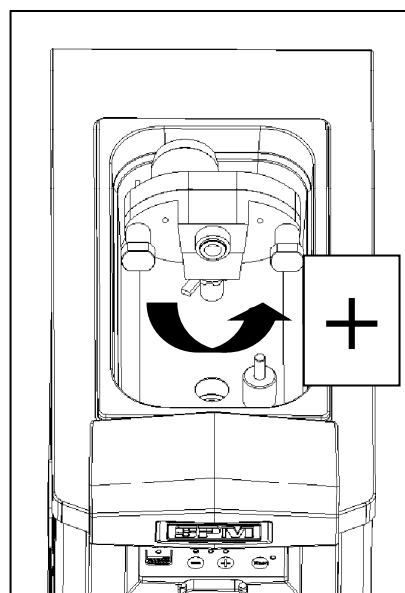


Fig. 33

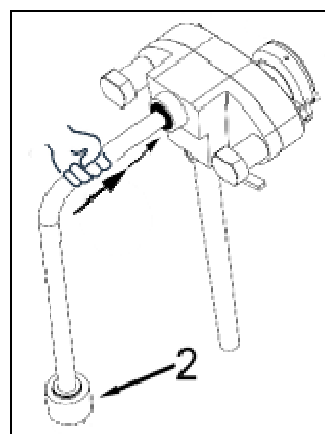


Fig. 34

- Versare il prodotto rimanente nella vasca superiore.
- Riposizionare il coperchio sulla vasca, inserire la spina ed attivare l'interruttore generale A (fig.36).
- Selezionare la modalità di funzionamento desiderata dal pannello comandi (fig.35)
- Per attivare l'impianto frigorifero in modalità raffreddamento spingere il tasto accensione B sul pannello comandi (fig. 35).

!ATTENZIONE!

Spingendo il tasto accensione l'impianto frigorifero entra in funzione; onde evitare che l'apparecchio si danneggi, prima di attivarlo assicurarsi sempre di aver già introdotto il prodotto in vasca e non operare mai con la vasca vuota.

- Erogare circa mezzo litro di prodotto in modo da verificare il corretto funzionamento della pompa ed eliminare l'eccesso d'aria dovuto alla fase di avviamento; ributtare questo prodotto nella vasca superiore in modo da non sprecarlo.

- Per variare la consistenza del prodotto, agire sui tasti + e - della pulsantiera di comando (fig.35), agendo sul + si vedranno aumentare i LED accesi e di conseguenza la consistenza impostata aumenterà; agendo invece sul -, si vedranno diminuire i LED accesi con conseguente calo della consistenza (fig.35).

- Qualora il tasto - venga spinto fino allo spegnimento di tutti e tre i LED di consistenza, la macchina entrerà in modalità defrost, questa modalità sarà appunto evidenziata dal solo LED del tasto accensione B acceso.

- Per attivare la modalità lavaggio è necessario spingere il tasto WASH (tasto C in figura 35) dopo aver comunque spento l'impianto frigorifero premendo il tasto accensione B ed assicurandosi che il relativo LED sia spento.

!Importante!

Le modalità defrost (mantenimento notturno) e lavaggio non devono essere utilizzate al posto delle operazioni di pulizia e sanitizzazione alla frequenza prescritta dalle normative vigenti.

NOTA: quando i LED di consistenza lampeggiano significa che l'impianto frigorifero è in funzione in quanto non è ancora stata raggiunta la consistenza impostata.

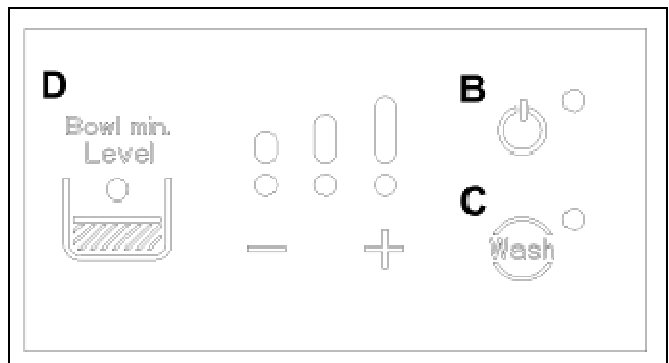


Fig. 35

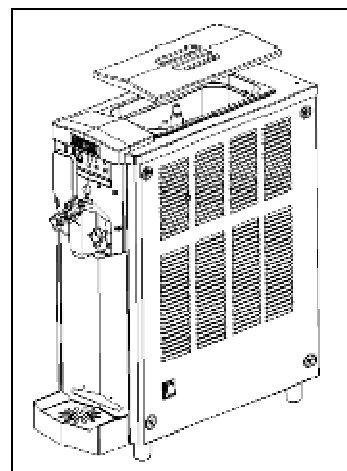


Fig. 36

- Una volta che il prodotto avrà raggiunto la consistenza desiderata i LED smetteranno di lampeggiare e la rotazione delle coclea verrà interrotta.

- Per erogare, posizionare il bicchiere sotto al rubinetto e tirare la leva come mostrato in figura 37, la coclea inizierà a ruotare di nuovo facilitando così la fase di erogazione.

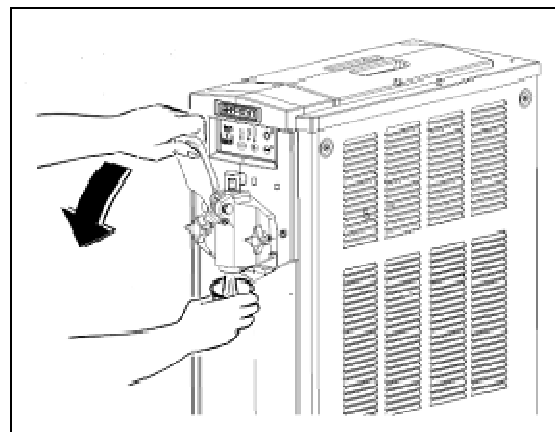


Fig. 37

!ATTENZIONE!

Onde evitare di danneggiare l'apparecchio per mancanza di prodotto, quando il livello in vasca è troppo basso la macchina viene bloccata da un allarme fino a quando tale livello non viene ripristinato.

- Quando il LED del livello prodotto D insieme al LED di accensione B (fig.38) sono accesi e si sente un allarme sonoro, significa che il livello del prodotto nella vasca superiore è basso e deve essere pertanto ripristinato; in queste condizioni la macchina è bloccata e funzionano solo il motore e la pompa in fase di erogazione fino a quando il livello non verrà ripristinato.

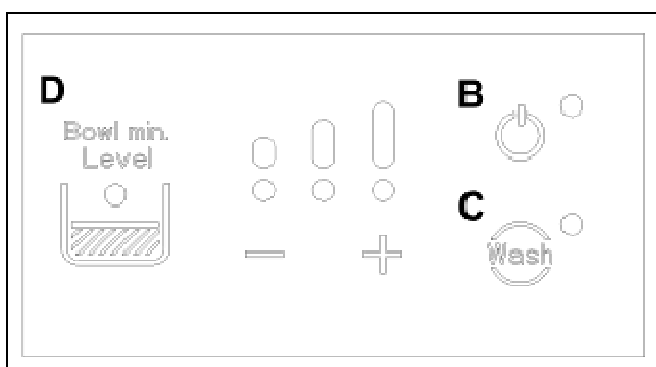


Fig. 38

9. MANUTENZIONE STRAORDINARIA



Attenzione

Prima di procedere a qualsiasi operazione di manutenzione, è obbligatorio spegnere l'apparecchio e staccare il cavo di alimentazione dalla presa di corrente.

Pulizia del filtro condensatore (solo KSoft)

Al fine di garantire un buon rendimento dell'impianto frigorifero, è indispensabile effettuare una buona pulizia del filtro condensatore almeno **una volta al mese od ogniqualvolta il livello di intasamento lo imponga.**

Per potervi accedere:

- Togliere la tensione all'apparecchio disattivando l'interruttore generale e scollegando il cavo di alimentazione;
- Rimuovere il filtro sfilandolo da sotto la macchina come mostrato in figura 39.
- Pulire il filtro sciacquandolo sotto un getto d'acqua e poi lasciarlo asciugare prima di riposizionarlo nella sua sede.

IMPORTANTE

Non usare mai il cacciavite o qualsiasi altro oggetto appuntito per rimuovere lo sporco accumulatosi fra le lamelle del condensatore.

- Riattaccare il cavo di terra e rimontare in posizione il pannello.

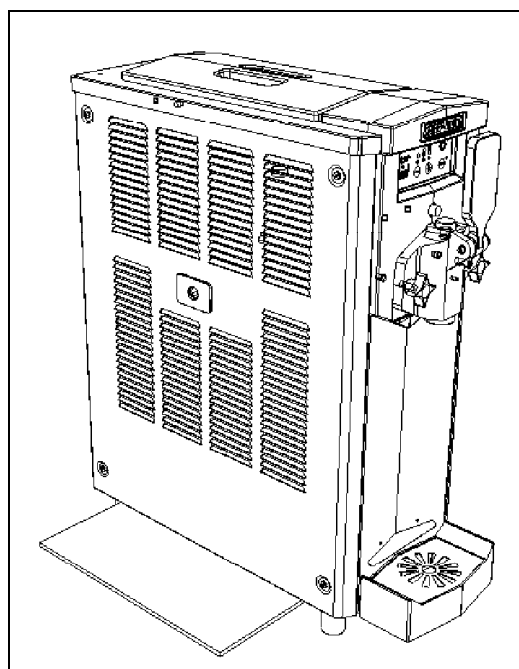


Fig. 39

Controllo e sostituzione delle guarnizioni

GUARNIZIONE FLANGIA FRONTALE

La guarnizione posta sulla flangia frontale va sostituita ogni 6 mesi a seconda dello stato di usura e del livello di manutenzione e lubrificazione.

GUARNIZIONI (O-RING) RUBINETTO

Gli o-ring di tenuta del rubinetto di erogazione prodotto, vanno sostituiti ogni volta che appaiono usurati. Queste guarnizioni vanno lubrificate ogni volta che la macchina viene rimontata dopo la pulizia e controllata attentamente onde evitare perdite indesiderate.

TENUTA POSTERIORE ALBERO

La tenuta posteriore della spirale va sostituita ogni qual volta si manifestino delle perdite sulla parte posteriore della stessa riscontrabili attraverso l'ispezione quotidiana del cassetto di raccolta posto sul fianco sinistro della macchina.

Stoccaggio invernale

Per proteggere la macchina durante i periodi di inattività come l'inverno, è importante immagazzinarla correttamente come descritto in seguito:

- Disconnettere la macchina da qualsiasi fonte di energia.
- Smontare, lavare e sanificare tutte le parti a contatto con il prodotto come descritto nel capitolo 9.
- Pulire anche i pannelli esterni.
- Rimontare accuratamente tutti i componenti.
- Coprire la macchina completamente montata con l'imballo originale in modo che venga protetta dalla polvere e da altri agenti contaminanti.
- Posizionare la macchina in un luogo asciutto.

Stoccaggio prodotto

Poiché la conservazione del prodotto utilizzato dipende dalla temperatura e dalla durata dello stoccaggio, è assolutamente necessario fare riferimento alle istruzioni ed alle specifiche del produttore stesso in modo da evitare rischi alla salute a causa del deperimento del prodotto dovuto ad erranee condizioni di mantenimento.

10. INFORMAZIONI UTILI SUI PREPARATI PER GELATO

AUMENTO DI VOLUME

Durante il passaggio dallo stato liquido iniziale a quello denso e cremoso finale, il prodotto aumenta considerevolmente il suo volume; poter quantificare l'entità di tale aumento può essere molto utile onde evitare di riempire oltremisura la vasca introducendo una quantità eccessiva di prodotto.

Seguendo queste semplici operazioni sarà possibile calcolare in che percentuale si verificherà tale aumento.

- Posizionare un contenitore vuoto su una bilancia e tarare così lo zero;
- Togliere il contenitore, riempirlo completamente di prodotto liquido, pesarlo ed annotare tale valore;
- Ripetere le stesse operazioni riempiendo completamente il contenitore con prodotto avente la densità desiderata, pesare e segnare il valore ottenuto;
- Applicare la seguente formula per calcolare la percentuale di aumento del volume:

"Peso del prodotto liquido meno il peso del prodotto cremoso, diviso per il peso del prodotto cremoso e poi moltiplicato per 100"

Esempio:

Peso di mezzo litro di prodotto: 530g;

Peso di mezzo litro di prodotto cremoso: 380g;

Differenza: 150g;

$150/380=0.4$

$0.4 \times 100 = 40\%$ di aumento volume.

11. ESCLUSIONE DI RESPONSABILITA'

La casa costruttrice declina ogni forma di responsabilità per eventuali danni che possono direttamente o indirettamente derivare a persone, cose, animali in conseguenza della mancata osservanza di tutte le prescrizioni indicate nel presente manuale e concernenti specialmente le avvertenze in tema di installazione, uso e manutenzione dell'apparecchio.

Il produttore non risponde delle eventuali inesattezze imputabili ad errori di stampa, di trascrizione o di traduzione contenute nel presente manuale; si riserva di apportare quelle modifiche che ritenesse necessarie o utili, anche nell'interesse dell'utilizzatore, senza pregiudicare le caratteristiche essenziali di funzionalità e sicurezza.

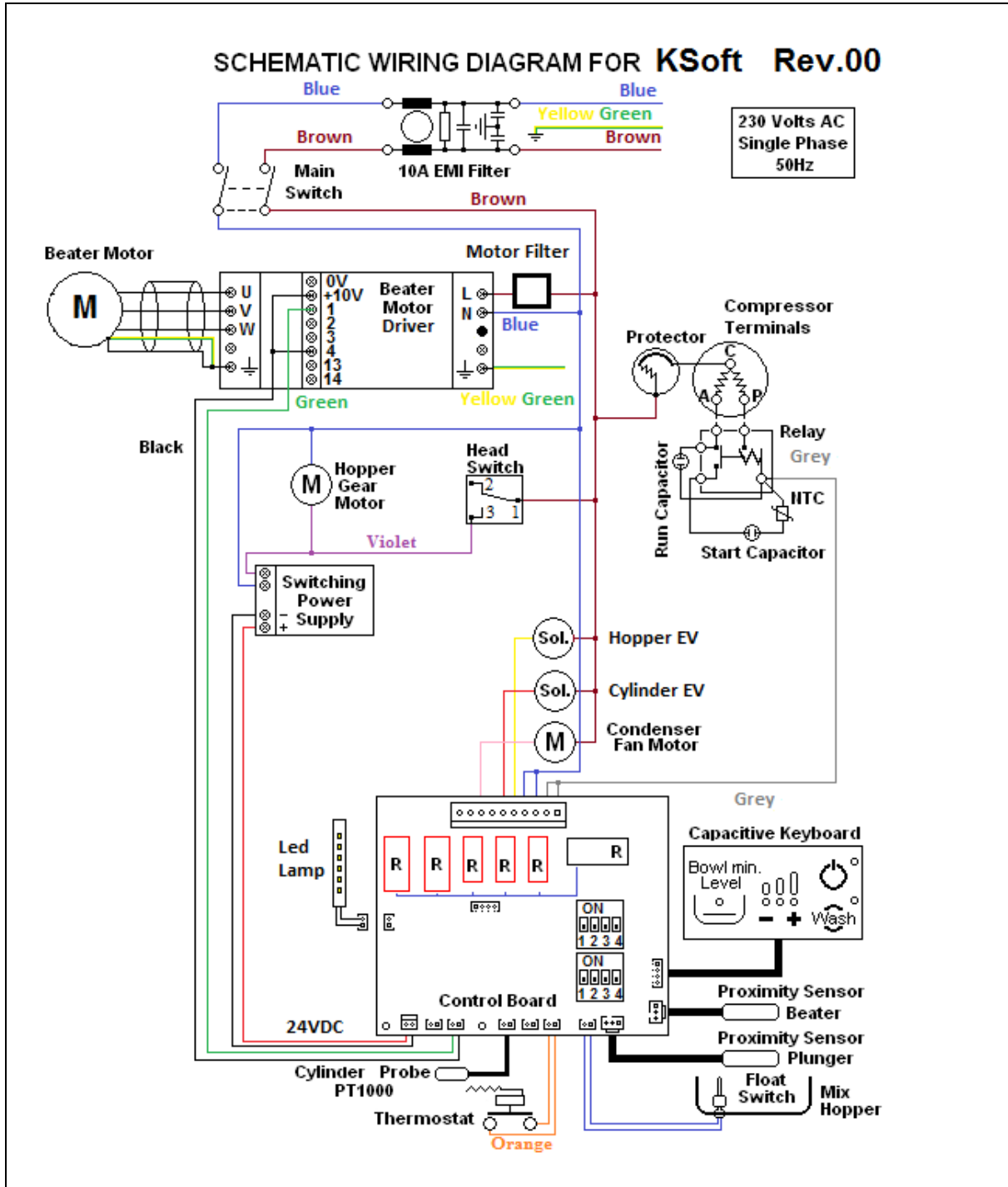
12. GUIDA ALLA RISOLUZIONE DEI PROBLEMI

NOTA BENE: le seguenti procedure devono essere eseguite da un tecnico qualificato

Problema	Possibile causa	Soluzione
La macchina non raffredda o raffredda solo parzialmente ed il compressore funziona	<ul style="list-style-type: none"> Lo spazio di ventilazione attorno alla macchina è inadeguato La macchina sta funzionando in modalità lavaggio La ventola non funziona C'è una perdita di refrigerante 	<ul style="list-style-type: none"> Lasciare almeno 20cm di spazio libero attorno alla macchina e non posizionarla vicino ad altre fonti di calore Attivare l'impianto frigorifero disattivando la modalità lavaggio ed attivando quella di raffreddamento Verificare le connessioni elettriche, se necessario sostituire la ventola Individuare la perdita, eliminarla e ricaricare l'impianto
La macchina non raffredda o raffredda solo parzialmente ed il compressore non funziona	<ul style="list-style-type: none"> Le parti elettriche del compressore non funzionano Collegamenti elettrici disconnessi Il compressore è difettoso 	<ul style="list-style-type: none"> Sostituire i componenti che non funzionano Verificare le connessioni elettriche Sostituire il compressore
La macchina è rumorosa	<ul style="list-style-type: none"> La spirale e tutte le sue parti non sono state montate correttamente Il cilindro di congelamento è vuoto Le pale della ventola urtano alcuni dei componenti interni 	<ul style="list-style-type: none"> Smontare la spirale e assemblare correttamente le parti Verificare le cause e risolvere Verificare e sistemare
L'interruttore principale è in posizione ON ma la macchina non funziona	<ul style="list-style-type: none"> La flangia frontale non è stata posizionata correttamente Collegamenti elettrici disconnessi L'interruttore è rotto La scheda elettronica è difettosa Il motore agitatore è difettoso 	<ul style="list-style-type: none"> Posizionare correttamente la flangia frontale Verificare le connessioni elettriche Sostituire l'interruttore Sostituire la scheda elettronica Sostituire il motore agitatore
Nel cassetto laterale sono stati riscontrati segni di gocciolamento	<ul style="list-style-type: none"> La superficie di contatto della tenuta posteriore della spirale è sporca o danneggiata 	<ul style="list-style-type: none"> Smontare la spirale, verificare e pulire/sostituire la tenuta
La macchina funziona e la vasca superiore è piena di prodotto liquido ma dal rubinetto non esce niente	<ul style="list-style-type: none"> La pompa non funziona Il prodotto all'interno del cilindro è troppo denso e la pompa non lo aspira 	<ul style="list-style-type: none"> Controllare il funzionamento della pompa ed risolvere (pulendo la pompa accuratamente) Stabilire le cause per cui la miscela si addensa in maniera eccessiva, risolvere e riavviare la macchina sostituendo il prodotto.
Il rubinetto perde	<ul style="list-style-type: none"> Il rubinetto non è stato rimontato correttamente Il movimento del rubinetto è impedito Gli o-ring di tenuta sono danneggiati o usurati 	<ul style="list-style-type: none"> Smontare e rimontare correttamente il rubinetto Pulire il rubinetto e la sua sede e lubrificare con il grasso di vaselina in dotazione Sostituire gli o-ring
Il mescolatore non gira	<ul style="list-style-type: none"> La flangia frontale non è montata correttamente Collegamenti elettrici disconnessi La scheda elettronica è difettosa Il motore agitatore è difettoso 	<ul style="list-style-type: none"> Montare la flangia frontale correttamente Verificare le connessioni elettriche Sostituire la scheda elettronica Sostituire il motore agitatore
Il mescolatore risulta rumoroso durante la rotazione	<ul style="list-style-type: none"> La cilindro di congelamento è vuoto 	<ul style="list-style-type: none"> Verificare le cause e risolvere
I tasti non rispondono ai comandi	<ul style="list-style-type: none"> La tastiera è difettosa La scheda elettronica è bloccata o difettosa 	<ul style="list-style-type: none"> Sostituire tastiera Spegnere e riaccendere la macchina, qualora il problema persista sostituire la scheda

Problema	Possibile causa	Soluzione
I LED del tasto ON e quello del livello sono accesi e si sente un allarme sonoro	<ul style="list-style-type: none"> • Livello prodotto basso 	<ul style="list-style-type: none"> • Ripristinare il livello del prodotto in vasca
Lampeggia il LED del tasto accensione ON e si sente un allarme sonoro	<ul style="list-style-type: none"> • Sonda vasca staccata • Temperatura interno vasca troppo alta 	<ul style="list-style-type: none"> • Ricollegare sonda • Spegnerne la macchina ed attendere qualche minuto che la temperatura del sistema, alta per il lavaggio con acqua calda, diminuisca
Lampeggiano il LED del tasto livello prodotto e quello del tasto accensione ON e si sente un allarme sonoro	<ul style="list-style-type: none"> • Temperatura prodotto troppo bassa • Sonda temperatura in corto circuito 	<ul style="list-style-type: none"> • La quantità di prodotto nel cilindro congelatore è troppo esigua, ripristinare livello prodotto vasca superiore o aprire tubo afflusso miscela • Sostituire la sonda

13. SCHEMI ELETTRICI





Electrolux Professional SPA
Viale Treviso 15
33170 Pordenone
www.electrolux.com/professional