



Ideale per:

- Piccoli hotel e bed & breakfast
- Piccoli ristoranti
- Parrucchieri e saloni di bellezza
- Palestre e sport club
- Residence
- Piccole lavanderie comuni

myPRO Mangano fisso a vapore

Il mangano dal cuore professionale, progettata pensando alle esigenze delle imprese.

Caratteristiche e vantaggi

► **Capacità e prestazioni**

- Rullo riscaldato lungo 103cm, aperto su entrambi i lati, per risultati perfetti con ogni tipo di tessuto
- Erogazione di vapore prolungata grazie al serbatoio d'acqua di ampia capacità (1.4l)

► **Flessibilità e cura dei capi**

- 5 impostazioni di temperatura per tutte le esigenze
- 3 impostazioni di vapore, 2 modalità d'utilizzo
- Massimo controllo della velocità del rullo grazie al comando a pedale

► **Facilità di utilizzo ed installazione**

- Fisso, sempre pronto all'uso
- Facile da spostare grazie alle ruote
- Pronto all'uso: alimentato da corrente standard 220V con spina schuko
- Riempimento serbatoio d'acqua semplice e veloce
- Possibilità di stirare da seduti o in piedi

► **Pensato per durare nel tempo**

- Piano di lavoro in acciaio inox

Accessori

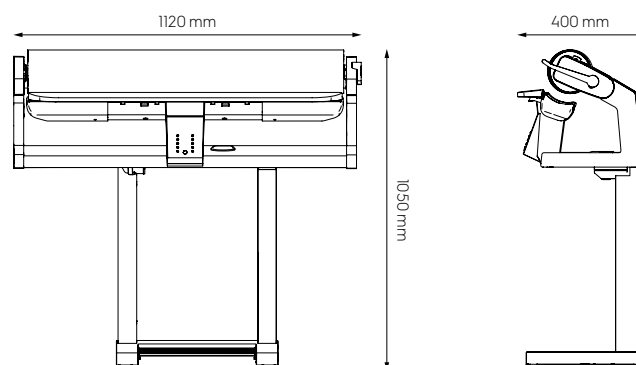
- Cartuccia addolcitore d'acqua
- Riverstimento rullo in cotone
- Imbottitura rullo in cotone

Modello IS1103

Specifiche principali

Lunghezza del rullo, mm	1030
Diametro del rullo, mm	160
Potenza totale, W	3300
Frequenza, V / Hz	230 / 50
Amperaggio, A	16
Tipo spina	Schuko

Dimensioni



myPRO Mangano fisso a vapore

Specifiche modello IS1103

Prestazioni

Numero di impostazioni temperatura/tessuti	5
- Nylon 70 °C - Seta 100 °C - Lana 130 °C - Cotone 160 °C - Lino 190 °C	
Velocità di stiratura regolabile, rpm	2,40 - 6,80
Numero di impostazioni vapore	3
Produzione di vapore, l/h	0.9/1.1/1.4
Capacità del serbatoio acqua, l	1.9/1.4
Funzioni vapore aggiuntive	Produzione continua o su richiesta

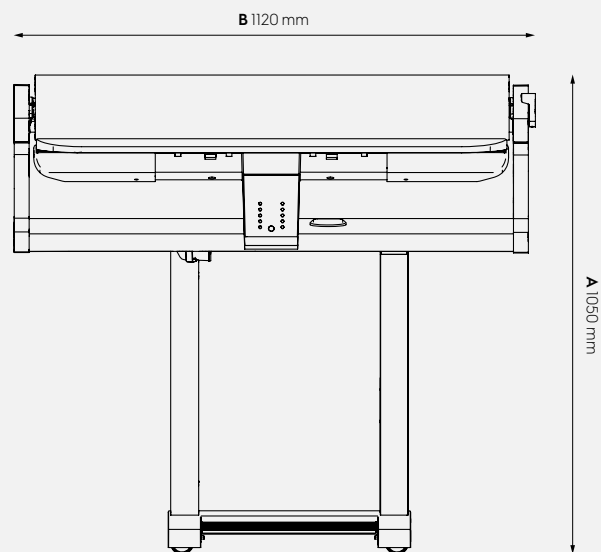
Caratteristiche speciali

Materiale superficie riscaldata	Alluminio speciale temprato
Lati aperti	2
Display	LED a colori alta precisione
Sensore del livello acqua	Si
Opzione cartuccia addolcitore acqua	Si
Sensore durezza acqua/ sostituzione cartuccia	Si
Numero di ruote	4
Termostato di sicurezza (vapore / conca), °C	216 / 260
Leva rilascio di sicurezza	Si
Modalità stand-by	Si

Dimensioni

Altezza (A), mm	1050
Larghezza (B), mm	1120
Profondità (C), mm	400
Altezza con imballaggio, mm	1280
Larghezza con imballaggio, mm	1200
Profondità con imballaggio, mm	550
Peso (con imballaggio), kg	46 (58)

Vista anteriore



Vista laterale



L'azienda si riserva il diritto di modificare le caratteristiche tecniche senza previa notifica.