



weinnovate cooking

## PREPARAZIONE LAVELLI

700

MODELLO

OLA7121D

CODICE

83252950

### CARATTERISTICHE GENERALI

La linea Preparazione OLIS è pensata per rispondere alle esigenze di una cucina dove la preparazione, il lavaggio e lo stoccaggio degli alimenti sono fondamentali per il buon risultato del lavoro. L'ampia scelta di modelli, dimensioni e accessori consente ad ogni professionista di individuare il prodotto ideale per le proprie esigenze. I bordi dei piani completamente raggati, consentono un ottimo accostamento tra gli elementi e semplicità nella pulizia.

La linea Preparazione OLIS è realizzata in acciaio inox secondo le normative nazionali ed internazionali sull'igiene e la sicurezza.

### LAVELLO ARMADIATO1 VASCA + GOCCIOLATOIO DESTRO



### SPECIFICHE

Piano da 10/10 in acciaio inox AISI 304 18/10. Bordo anteriore raggato R10. Alzatina posteriore h 100mm raccordata al piano con raggio R5. Fornito con piletta e troppopieno di serie. Piedini in AISI 304 regolabili in altezza

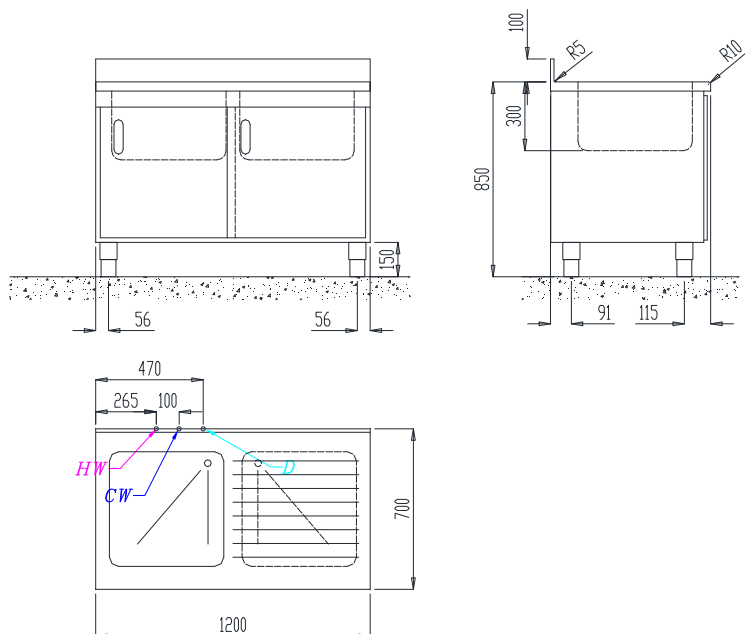
### DATI TECNICI

MODELLO	OLA7121D
LARGHEZZA (MM)	1.200,00
PROFONDITA (MM)	700,00
ALTEZZA (MM)	850,00
VOLUME	1.020.700,00
PESO	0,00
TIPO ALIMENTAZIONE	
POTENZA GAS	
POTENZA ELETTRICA	
DIMENSIONI INT. FORNO	
CAPACITA' FORNO	
DIM. PIASTRA (mm)	
DIMENSIONI VASCA	
CAPACITA' VASCA (l)	

700

MODELLO  
OLA7121D

CODICE  
83252950



## LEGENDA

- E** entrata linea elettrica
- G** attacco arrivo gas
- H2O** attacco arrivo acqua
- S** scarico acqua

CONNESSIONE	POTENZA	DIAMETRO	ALIMENTAZIONE
CONNESSIONE GAS			
CONNESSIONE ELETTRICA			
CONNESSIONE ACQUA FREDDA		1/2"	
CONNESSIONE ACQUA CALDA		1/2"	
CONNESSIONE ACQUA DECALCIFICATA			
SCARICO ACQUA (Ø)		40mm	
2° SCARICO ACQUA (Ø)			