

## Tagliaverdure Tagliaverdure ad 1 velocità da 1500 giri/minuto

ARTICOLO N° \_\_\_\_\_

MODELLO N° \_\_\_\_\_

NOME \_\_\_\_\_

SIS # \_\_\_\_\_

AIA # \_\_\_\_\_



602147 (VGSD)

Tagliaverdure ad 1 velocità da 1500 giri/minuto con tre dischi in dotazione (fette 2 mm, fette 5 mm, julienne 3 mm)

### Descrizione

#### Articolo N° \_\_\_\_\_

Garantisce risultati di taglio costanti grazie al design brevettato. Costruito in un robusto materiale plastico. Tramoggia a mezzaluna trasparente da 1,25 litri. Le verdure possono essere inserite direttamente nella tramoggia di carico a forma di mezza luna, un pistone preme le verdure contro i dischi di taglio garantendo un taglio uniforme in tempi minimi. Due tramogge piccole per tagli precisi su verdure lunghe diametro 55 mm o 25 mm. Ideale per grattugiare, affettare, cubettare e julienne. Un microinterruttore di sicurezza arresta la lama all'apertura della tramoggia. Dispositivo di sicurezza che impedisce l'avvio accidentale dell'apparecchio. Tutte le parti a contatto con gli alimenti sono rimovibili e lavabili in lavastoviglie. Una velocità da 1500 giri/minuto con funzione ad impulsi. Dotato di spina Schuko e di un kit di 3 dischi: disco fette 2 e 5 mm, julienne 3 mm.

Approvazione: \_\_\_\_\_

### Caratteristiche e benefici

- Tagliaverdure adatto per tagliare a fette, a bastoncini, a julienne, a cubetti, a listelli e per grattugiare.
- Modello ad alimentazione continua.
- Dotato di tramoggia a mezza luna (capacità 1,25 litri) e 2 piccoli scivoli rotondi di alimentazione: Ø 25 mm e Ø 55 mm, per affettare con precisione verdure di forma lunga.
- Tagli uniformi e massima capacità di carico, grazie al design brevettato con leva a spinta.
- Ampio scivolo di scarico per un'espulsione efficiente. Adatto a contenitori da cucina standard alti fino a 200 mm (esempio GN) da posizionare sotto lo scivolo di uscita.
- Funzione ad impulsi per affettare e grattugiare in modo rapido e preciso.
- Leva frontale ergonomica, adatta sia per operatori mancini che destrimani.
- Per la sicurezza dell'operatore, la lama del tagliaverdure si blocca quando si alza la leva a spinta.
- Il modello include 3 dischi: disco fette 2 e 5 mm, disco julienne 3 mm.
- Disponibili dischi e griglie opzionali di varie dimensioni per affettare, cubettare, grattugiare e sminuzzare (diam. 175 mm).
- Tutte le parti a contatto con il cibo sono removibili senza l'uso di attrezzi, completamente smontabili e lavabili in lavastoviglie.
- Pannello comandi piatto ed impermeabile con pulsante on/off e comando ad impulsi.
- Produttività fino a 100 impostazioni per servizio.
- Certificazione ErgoCert 4 stelle per il design ergonomico e la facilità d'uso.

### Costruzione

- 1 velocità: 1500 giri/minuti.
- Potenza: 500 watt.
- Design compatto, facile da spostare e riporre.
- Pannello comandi piatto con pulsanti touch soft, resistente all'acqua IPX5 (IP55).
- Interruttore generale ON/OFF sul retro dell'apparecchiatura.
- Motore industriale asincrono privo di spazzole a garanzia di alta affidabilità e funzionamento silenzioso, albero motore in acciaio inox.
- La sicurezza del cibo è garantita secondo le direttive Europee e la legislazione UK. Inoltre, i materiali a contatto con gli alimenti, sono privi di BPA.
- La sicurezza del prodotto è conforme alle direttive Europee, alla legislazione UK e agli standard internazionali in materia di salute e sicurezza.

### Accessori inclusi

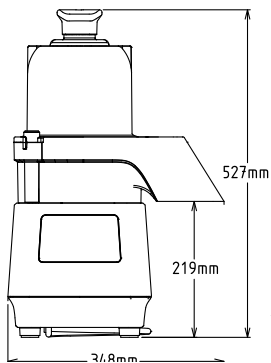
- 1 x Kit 3 dischi (disco fette 2 mm, PNC 650196 disco fette 5 mm, disco julienne 3 mm)
- 1 x Disco espulsore in acciaio per PNC 650232 parmigiano

### Accessori opzionali

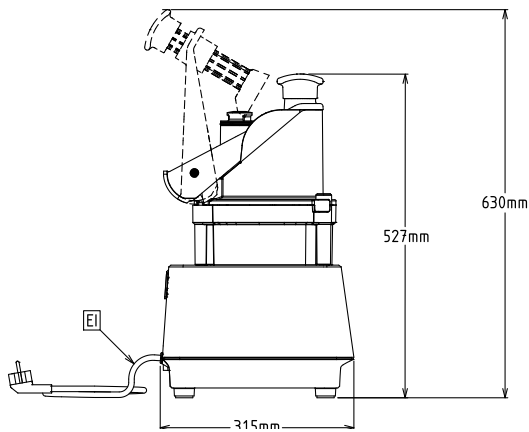
- Accessorio per TRS, TRK e TR210 PNC 650110   
per la pulizia griglia cubetti da 5-8-10 mm
- Kit 3 dischi (disco fette 2 mm, PNC 650196   
disco fette 5 mm, disco julienne 3 mm)
- Kit 6 dischi (disco fette 2 mm, PNC 650197   
disco fette 5 mm, disco julienne 3 mm, disco julienne 7 mm, disco fette 10 mm, griglia cubetti 10x10 mm)
- Disco julienne in acciaio inox da PNC 650198   
2 mm, diametro 175 mm
- Disco julienne in acciaio inox da PNC 650199   
3 mm, diametro 175 mm
- Disco julienne in acciaio inox da PNC 650205   
4 mm, diametro 175 mm
- Disco julienne in acciaio inox da PNC 650207   
7 mm, diametro 175 mm
- Disco grattugia in acciaio per PNC 650208   
parmigiano
- Disco bastoncini in acciaio inox PNC 650209   
da 2 mm, diametro 175 mm
- Disco bastoncini in acciaio inox PNC 650210   
da 4 mm, diametro 175 mm
- Disco bastoncini in acciaio inox PNC 650211   
da 8 mm, diametro 175 mm, per patatine fritte
- Disco fette in acciaio inox da 1 PNC 650213   
mm, diametro 175 mm
- Disco fette in acciaio inox da 2 PNC 650214   
mm, diametro 175 mm

- Disco fette in acciaio inox da 3 mm, PNC 650215   
diametro 175 mm
- Disco fette in acciaio inox da 5 mm, PNC 650216   
diametro 175 mm
- Disco fette in acciaio inox da 6 mm, PNC 650217   
diametro 175 mm
- Disco fette ondulate in acciaio inox PNC 650218   
da 3 mm, diametro 175 mm
- Disco fette ondulate in acciaio inox PNC 650219   
da 5 mm, diametro 175 mm
- Disco fette in alluminio da 8 mm, PNC 650220   
diametro 175 mm
- Disco fette in alluminio da 10 mm, PNC 650221   
diametro 175 mm
- Griglia in acciaio per cubetti da 8x8 PNC 650222   
mm
- Griglia in acciaio per cubetti da PNC 650223   
10x10 mm
- Kit per cubetti da 8 mm (disco fette PNC 650224   
8 mm, griglia 8x8 mm)
- Kit per cubetti da 10 mm (disco fette PNC 650225   
10 mm, griglia 10x10 mm)
- Disco espulsore in acciaio per PNC 650232   
parmigiano
- Disco fette in acciaio inox da 4 mm, PNC 650237   
diametro 175 mm
- Custodia per 1 disco di taglio (dia. PNC 653050   
175 mm e 205 mm)

Fronte

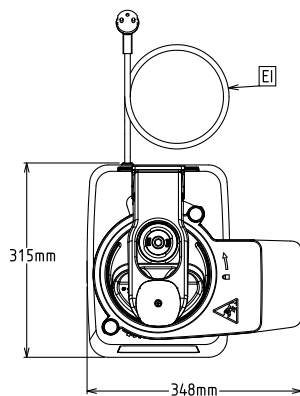


Lato



EI = Connessione elettrica

Alto



### Elettrico

Tensione di alimentazione:

602147 (VGSD) 220-240 V/1N ph/50 Hz

Potenza installata max: 0.5 kW

Watt totali: 0.5 kW

### Capacità

Prestazioni (fino a):

### Informazioni chiave

Dimensioni esterne, larghezza: 348 mm

Dimensioni esterne, profondità: 315 mm

Dimensioni esterne, altezza: 527 mm

Peso imballo: 20 kg