


Ideale per:

- Piccoli hotel e bed & breakfast
- Piccoli ristoranti
- Parrucchieri e saloni di bellezza
- Palestre e sport club
- Imprese di servizi
- Residence e campeggi
- Piccole lavanderie comuni (es. studentati)

myPRO

Lavatrice

La lavatrice dal cuore professionale, progettata pensando alle esigenze delle imprese.

Caratteristiche e vantaggi

- ▶ **Capacità e prestazioni**
 - Capacità di carico 8kg per trattare grandi quantitativi di biancheria
 - Migliori risultati di lavaggio e maggior cura dei capi grazie all'esclusivo cesto con fori da 4.5 mm (contro i 2.2 mm standard)
 - Massima estrazione d'acqua con centrifuga a 1.400 giri/min
- ▶ **Fino al 50% più veloce¹ e facile da usare**
 - Programmi professionali per tutte le esigenze (eco, delicati, disinfezione, mop)
 - Risparmio di tempo: soli 82 min per il programma Cotone 60 °C (con acqua fredda in ingresso a 15 °C)
 - Risparmio di ulteriori 12 min con acqua calda in ingresso
 - Installazione flessibile grazie alla configurazione intelligente della pompa di scarico
 - Programma Lavaggio rapido: lava in meno di 30 minuti
- ▶ **Pensata per durare nel tempo¹**
 - Extra durata grazie a struttura robusta e componenti professionali
 - Meno vibrazioni grazie all'efficacia del sistema di ammortizzazione, ai componenti perfettamente bilanciati e ai pannelli di rivestimento
 - Nessuna corrosione chimica: piano e frontalino in acciaio inox
 - Modello con valvola di scarico a gravità per applicazioni ad uso intensivo²

¹ Rispetto alle lavatrici per uso domestico

² Imprese di pulizie e strutture socio-assistenziali

Accessori

- ▶ Base
- ▶ Kit sovrapposizione

Optional

- ▶ Sistema dosaggio esterno
- ▶ Kit marine

Specifiche principali

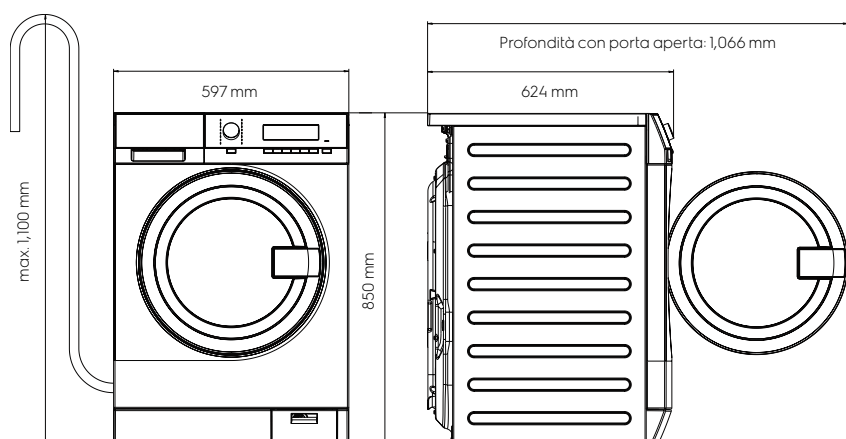
Capacità di carico, kg	8
Volume del cesto, l	67
Classe di efficienza energetica	D

Dati di consumo

Programma standard, cotone 60 °C, pieno carico

Tempo totale, min./ciclo (ingresso acqua calda)	70
Consumo energetico, kWh	0.7
Consumo di acqua (fredda), l	65

Dimensioni



WE170P/V

myPRO Lavatrice

Specifiche modello WE170P/V

Velocità di centrifuga, giri/min. (fattore G)	1,400 (536)
Livello rumorosità di lavaggio, dB(A)	49
Livello rumorosità di centrifuga, dB(A)	75
Collegamenti elettrici, V/Hz/W	230 - 240 / 50 - 60/2000
Pannellature, top e frontale	Acciaio inox
Display	Ampio LCD
Design del cesto	Cesto professionale con fori da 4.5 mm
Luce nel cesto	Si
Vani per detersivo	3
Dispositivo di blocco della porta	Blocco di sicurezza per i bambini (apribile dall'interno applicando una forza di 70N)
Ingresso acqua	Fredda+Calda
Sistema di scarico	Pompa di scarico / Valvola di scarico
Piedini	4 piedini regolabili (regolazione di 15mm)

Programmi

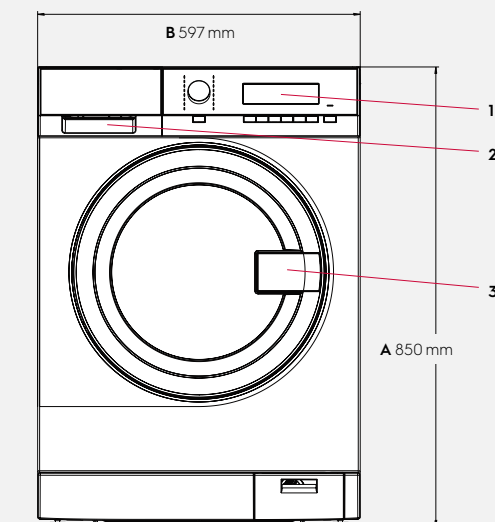
Numero di programmi	16
Eco 40-60 / Lavaggio rapido / Cotone 20, 40, 60, 95 Delicati 30, 40, 60 / Lavaggio a mano / Mop 60, 85 / Risciacquo & Centrifuga / Disinfezione 60, 70, 80	
Numero di funzioni aggiuntive	6
Pre-risciacquo / Prelavaggio / Extra risciacquo / Tempo centrifuga No ammorbidente / Partenza ritardata	
Adeguamento carico acqua	A seconda della quantità di bucato

Caratteristiche speciali

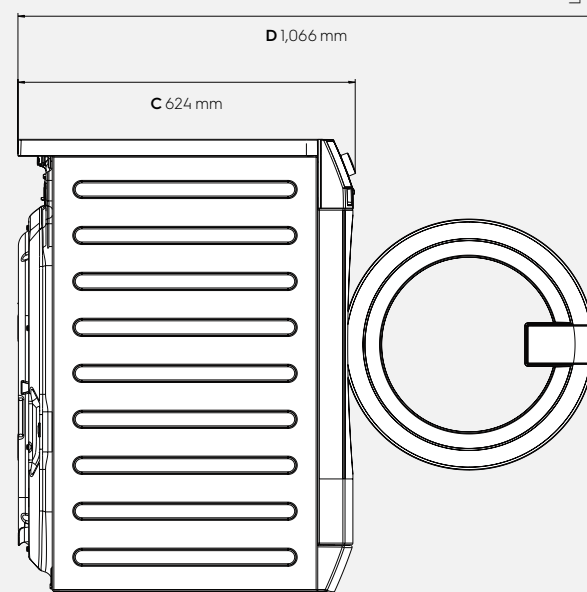
Base	Accessorio
Kit sovrapposizione	Accessorio
Sistema di dosaggio esterno	Optional
Kit marine	Optional

Dimensioni incluso il telaio della porta

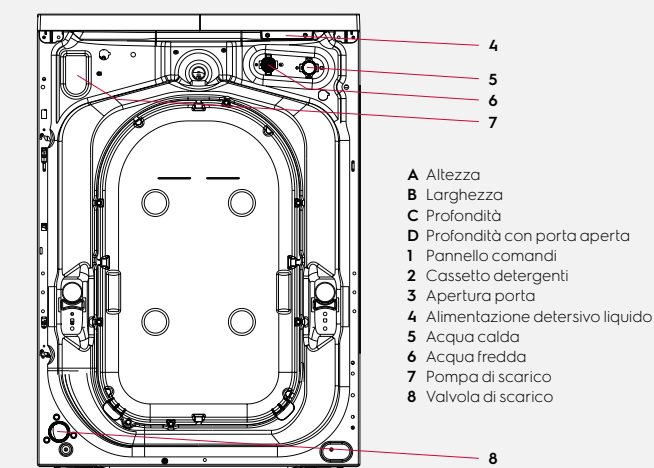
Altezza (A), mm	850
Larghezza (B), mm	597
Profondità (C), mm	624
Altezza con imballaggio, mm	900
Larghezza con imballaggio, mm	630
Profondità con imballaggio, mm	701
Peso (con imballaggio), kg	80.5 (82)



Vista anteriore



Vista lato destro



Vista lato posteriore

- A Altezza
- B Larghezza
- C Profondità
- D Profondità con porta aperta
- 1 Pannello comandi
- 2 Cassetto detersivi
- 3 Apertura porta
- 4 Alimentazione detersivo liquido
- 5 Acqua calda
- 6 Acqua fredda
- 7 Pompa di scarico
- 8 Valvola di scarico

L'azienda si riserva il diritto di modificare le caratteristiche tecniche senza preavviso.