



Contenitore isotermico per il trasporto dei pasti a temperatura controllata

- Marca: MELFORM
- Paese d'origine: ITALIA
- Codice doganale: 39231090
- Compatibile al contatto alimentare
- Tecnologia: rotazionale
- Garanzia: 24 mesi
- Completamente riciclabile al termine della vita operativa.

MATERIALI DI FABBRICAZIONE

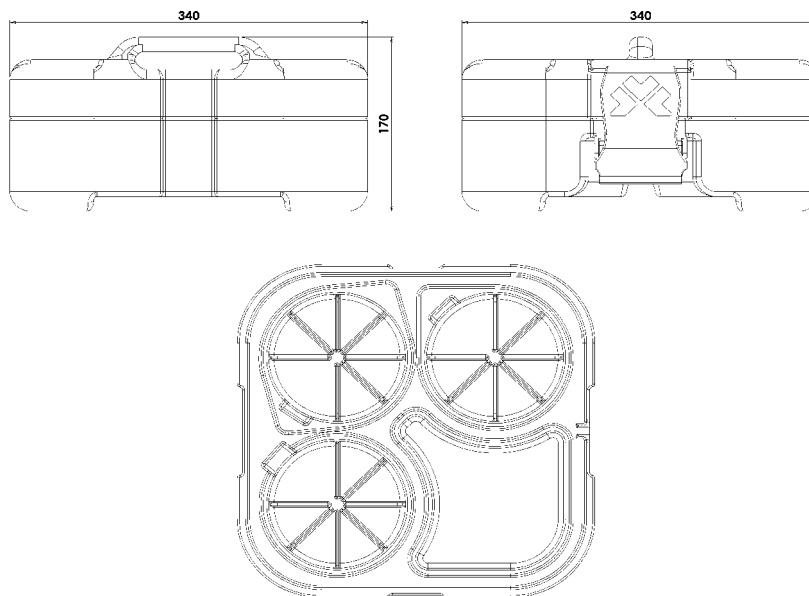
| | | | |
|---|---|--------------------|---|
| Polietilene | pareti interne ed esterne della base e del coperchio; adatto al contatto alimentare | Poliuretano | materiale isolante tra le pareti della base e del coperchio; privo di CFC ed HCFC |
| Poliammide rinforzata con fibra di vetro | chiusure | | |

| Modello | Codice prodotto | Codice EAN | Dim. esterne (mm) | Peso (Kg) |
|-------------------|-----------------|---------------|-------------------|-----------|
| Malinette melange | MAL10006 | 8022949016272 | | |
| Malinette blù | MAL10001 | 8022949016227 | 340x340xh170 | 2,2 |
| Malinette rosso | MAL10004 | 8022949016258 | | |

CARATTERISTICHE PRODOTTO

| | | | |
|--|---|--|---|
|  | Caratterizzato da un sistema di chiusura pratico ed efficace, composto da due ganci di chiusura in materiale antiurto. |  | Dotato di maniglia di presa integrata. |
|  | Dotato di 4 vani perfettamente isolati dal punto di vista termico. |  | Pietanziera in acciaio inox disponibili, a richiesta utilizzabili direttamente sulla fiamma. |
|  | L'isoterma del vassoio assicura il mantenimento termico anche nel caso in cui l'utente non sia presente alla distribuzione del pasto. |  | Lavabile in lavastoviglie. |
|  | Struttura monoblocco, senza spigoli, giunzioni e saldature. | °C | Contenitore garantito per l'utilizzo: da -30°C a +100°C. |

DATI TECNICI (mm)



ACCESSORI

| Modello | Codice | Colore | Dim. esterne (mm) | Capacità (litri) | Peso (Kg) |
|--------------------------|--------|--------------|-------------------|------------------|-----------|
| Pietanziera forno/fiamma | ACA002 | acciaio inox | diam. 125xh69 | 0,6 | 0,56 |